



Открытое акционерное общество  
“МИНСКИЙ ЭЛЕКТРОТЕХНИЧЕСКИЙ ЗАВОД  
ИМЕНИ В.И.КОЗЛОВА”



ОКПД 2 27.11.41.000  
ОКП РБ 27.11.41.250  
ОКП РБ 27.11.41.530  
ОКП РБ 27.11.41.540  
ОКП РБ 27.11.41.550

## **ТРАНСФОРМАТОРЫ ТМГ11, ТМГСУ11**

**Руководство по эксплуатации**

**ВИЕЛ.672233.045 РЭ**

Настоящее руководство по эксплуатации является документом, содержащим сведения о конструкции, характеристиках и указания для правильной и безопасной эксплуатации, технического обслуживания, транспортирования и хранения трансформаторов.

В дополнение к настоящему руководству следует пользоваться эксплуатационными документами на комплектующую аппаратуру.

В связи с постоянным совершенствованием конструкции и технологии изготовления изделий в настоящем руководстве по эксплуатации могут иметь место отдельные расхождения между описанием и изделием, не влияющие на работоспособность, технические характеристики и установочные размеры изделия.

## СОДЕРЖАНИЕ

1 Описание и работа	4
1.1 Назначение изделий	4
1.2 Технические характеристики	5
1.3 Состав изделий	5
1.4 Устройство и работа трансформатора	5
1.5 Контрольно-измерительные приборы	7
1.6 Маркировка и пломбирование	8
1.7 Упаковка	8
2 Использование изделий	9
2.1 Подготовка изделия к использованию	9
2.1.1 Меры безопасности	9
2.1.2 Подготовка трансформатора к работе	10
2.1.3 Определение характеристик изоляции	13
2.1.4 Эксплуатация трансформатора	14
3 Техническое обслуживание	16
4 Хранение и транспортирование	19
5 Утилизация	20
Приложение А	21

# 1 ОПИСАНИЕ И РАБОТА

## 1.1 Назначение изделий

1.1.1 Трансформаторы ТМГ11, ТМГСУ11 силовые трехфазные понижающие с естественным масляным охлаждением, с переключением ответвлений обмоток без возбуждения, в герметичном исполнении (в дальнейшем именуемые «трансформаторы»), включаемые в сеть переменного тока частотой 50 Гц, предназначены для преобразования электроэнергии в сетях энергосистем и потребителей электроэнергии.

1.1.2 Трансформаторы предназначены для эксплуатации в районах с умеренным или холодным климатом при:

- невзрывоопасной, не содержащей токопроводящей пыли окружающей среде;

- высоте установки над уровнем моря не более 1000 м.

Трансформаторы не предназначены для работы в условиях тряски, вибрации, ударов, в химически активной среде.

Режим работы – длительный. Температура окружающего воздуха для трансформаторов, предназначенных для работы в условиях умеренного климата (исполнения У) – от минус 45 до плюс 40 °С, для работы в условиях холодного климата (исполнение ХЛ) – от минус 60 до плюс 40 °С, для трансформаторов исполнения УХЛ (исполнение для умеренного и холодного климата) – от минус 60 до плюс 40 °С

Категория размещения трансформаторов – 1 по ГОСТ 15150–69.

Трансформаторы допускают эксплуатацию в условиях категорий размещения 2, 3, 4 по ГОСТ 15150–69.

### 1.1.3 Условное обозначение типа трансформаторов:

ТМГ11 – трехфазный с естественным масляным охлаждением, двухобмоточный, переключаемый без возбуждения, герметичный в гофрированном баке с полным заполнением маслом, серии 1, модификации 1; после этого указывается номинальная мощность трансформатора в кВ·А, наибольший класс напряжения стороны ВН в кВ, климатическое исполнение и категория размещения;

ТМГСУ11 – трехфазный с естественным масляным охлаждением, двухобмоточный, переключаемый без возбуждения, герметичный в гофрированном баке с полным заполнением маслом, с симметрирующим устройством, серии 1, модификации 1; после буквенного обозначения цифрами указывается номинальная мощность трансформатора в кВ·А, наибольший класс напряжения стороны ВН в кВ, климатическое исполнение и категория размещения.

### 1.1.4 Применяемые в руководстве сокращения:

- ВН – высшее напряжение трансформатора;
- НН – низшее напряжение трансформатора.

## 1.2 Технические характеристики

1.2.1 Значения номинальной мощности, номинальных напряжений на всех ответвлениях, номинальных токов, напряжения короткого замыкания, тока холостого хода, потерь холостого хода и короткого замыкания, а также схема и группа соединения обмоток, другие технические данные указаны в паспорте трансформатора. Первый знак в обозначении схемы и группы соединения обмоток относится к обмотке ВН.

1.2.2 Общий вид трансформатора и его составных частей, габаритные, установочные и присоединительные размеры, характеристики масс трансформатора и его составных частей в соответствии с рисунками А.1–А.14 и таблицами А.1–А.3 приложения А.

1.2.3 Регулирование напряжения осуществляется переключением без возбуждения (ПВВ).

Для регулирования напряжения трансформатор снабжен переключателем ответвлений обмоток ВН, позволяющим регулировать напряжение в пределах до  $\pm 5\%$  ступенями по  $2,5\%$ . Тип переключателя в соответствии с таблицей А.4.

## 1.3 Состав изделий

1.3.1 По заказу потребителя трансформаторы могут поставляться:

- с пробивным предохранителем и термометром жидкостным;
- с мановакуумметром для эксплуатации в условиях категорий размещения 3, 4 по ГОСТ 15150–69;
- с манометрическим термометром для эксплуатации в условиях категорий размещения 2, 3, 4 по ГОСТ 15150–69 (для трансформаторов мощностью 630 кВ·А и выше).

В случае заказа потребителем мановакуумметра и/или манометрического термометра трансформатор дополнительно комплектуется коробкой зажимов.

## 1.4 Устройство и работа трансформатора

1.4.1 Трансформатор имеет герметичную конструкцию, т.е. внутренний объем трансформатора не имеет сообщения с окружающей средой. Трансформатор полностью (до крышки) заполнен трансформаторным маслом, а температурные изменения объема масла, происходящие в процессе эксплуатации, компенсируются за счет изменения объема гофров стенок бака.

1.4.2 Для удаления из изоляции активной части воздушных включений трансформатор изготовителем заполняется трансформаторным маслом под вакуумом. Температура заливаемого трансформаторного масла  $(40 \pm 20)^\circ\text{C}$ .

1.4.3 Трансформатор состоит из активной части, бака, крышки с вводами ВН и НН и выведенным на крышку приводом переключателя.

1.4.4 Активная часть трансформаторов мощностью 100–630 кВ·А жестко соединена с крышкой бака, трансформаторов 1000, 1250, 1600, 2500 кВ·А – с баком.

1.4.5. Активная часть состоит из магнитопровода с обмотками, нижних и верхних ярмовых балок, отводов ВН и НН, переключателя ответвлений обмоток.

1.4.6 Магнитопровод трансформатора стержневого типа, собран из пластин холоднокатаной электротехнической стали.

1.4.7 Обмотки многослойные цилиндрические.

1.4.8 Отводы ВН выполнены из провода, отводы НН – из шины.

1.4.9 Вверху активной части размещен переключатель ответвлений обмоток ВН. В трансформаторах мощностью 100–400 кВ·А переключатель жестко закреплен на крышке бака, в трансформаторах мощностью 630–2500 кВ·А – на активной части.

1.4.10 Переключатель предназначен для регулирования напряжения без возбуждения (ПВВ) путем соединения соответствующих ответвлений обмоток ВН.

Конструктивно переключатель представляет собой две рейки, на одной из которых закреплены неподвижные, а на другой – подвижные контакты. К неподвижным контактам присоединены регулировочные отводы обмоток ВН в соответствии с рисунками А.15–А.18.

При вращении рукоятки привода переключателя передвигается рейка с подвижными контактами, которые замыкают соответствующие неподвижные контакты с присоединенными к ним регулировочными отводами обмоток трансформатора.

Фиксация положения переключателя осуществляется специальным фиксирующим устройством, расположенным в приводе внутри бака трансформатора, а также винтом фиксации с контргайкой, расположенными в рукоятке привода.

Схема подсоединения обмотки симметрирующего устройства в трансформаторах ТМГСУ11 в соответствии с рисунком А.19.

1.4.11 Бак трансформатора сварной, овальной (в плане) формы, состоит из верхней рамы, гофрированной стенки, обечайки, дна с приваренными к нему опорными швеллерами.

В трансформаторах мощностью 2500 кВ·А бак сварной, прямоугольной (в плане) формы, состоит из верхней рамы, гофрированной стенки, дна с приваренными к нему опорными швеллерами.

Верхняя рама выполнена из уголка, гофрированная стенка – из рулонной стали. В нижней части бака имеется узел заземления и сливная пробка. В дне бака трансформаторов мощностью 1600, 2500 кВ·А имеется пробка для удаления остатков масла в случае необходимости по каким-либо причинам его замены. В трансформаторах мощностью 100–250 кВ·А в верхней части баков имеются скобы для крепления трансформаторов при транспортировании, в трансформаторах мощностью 400–1600 кВ·А – серьги для подъема собранных и заполненных маслом трансформаторов и крепления их при транспортировании.

В трансформаторах мощностью 2500 кВ·А в верхней части бака имеются узлы для подъема трансформатора и крепления при транспортировании.

В приваренных ко дну бака швеллерах имеются отверстия для крепления трансформатора на месте его установки. На этих же швеллерах в трансформаторах мощностью 160–2500 кВ·А установлены переставные транспортные ролики, позволяющие осуществлять продольное или поперечное перемещение трансформатора. При чем в трансформаторах мощностью 160 кВ·А транспортные ролики устанавливаются при их заказе потребителем.

На баке закреплена табличка с техническими характеристиками трансформатора

1.4.12 На крышке трансформатора смонтированы:

- вводы ВН и НН;
- привод переключателя;
- гильза для установки термометра;
- маслоуказатель поплавкового типа;
- патрубков для заливки трансформатора маслом;
- пробивной предохранитель (в случае заказа потребителем);
- предохранительный клапан сброса давления в трансформаторах мощностью 1000, 1250, 1600, 2500 кВ·А;
- серьги для подъема собранных и заполненных маслом трансформаторов мощностью 100–250 кВ·А;
- серьги для подъема активной части с крышкой трансформаторов мощностью 400, 630 кВ·А;
- серьги для подъема крышки трансформаторов мощностью 1000–2500 кВ·А.

1.4.13 Конструкция вводов ВН и НН обеспечивает присоединение со стороны потребителя медных или медно-алюминиевых пластин (шин) без средств стабилизации контактного давления согласно ГОСТ 10434–82.

1.4.14 Пробивной предохранитель, поставляемый по заказу потребителя, предназначен для защиты сети низшего напряжения от попадания повышенного потенциала.

1.4.15 Для обеспечения уплотнений разъемных частей трансформатора применена маслостойкая резина.

1.4.16 Трансформатор заполнен трансформаторным маслом, имеющим пробивное напряжение не менее 40 кВ.

1.5 Контрольно-измерительные приборы

1.5.1 Для контроля уровня масла на крышке трансформатора установлен маслоуказатель поплавкового типа в соответствии с рисунком А.13.

1.5.2 Для измерения температуры верхних слоев масла в баке на крышке трансформатора предусмотрена гильза для установки жидкостного термометра. Термометр поставляется по требованию заказчика.

1.5.3 Трансформаторы мощностью 1000, 1250, 1600, 2500 кВ·А снабжены предохранительным клапаном сброса давления (в соответствии с рисунком А.14),

срабатывающим при повышении внутреннего давления свыше 30 кПа и обеспечивающим выхлоп газов из трансформаторов при аварийных режимах.

1.5.4 По требованию заказчика трансформаторы, предназначенные для работы в помещении, комплектуются мановакуумметром для контроля внутреннего давления в баке и сигнализации о превышении допустимых величин давления в баке. Контакты мановакуумметра проводами соединяются с коробкой зажимов.

1.5.5 По требованию заказчика трансформаторы мощностью 630–2500 кВ·А, предназначенные для эксплуатации в условиях категорий размещения 2, 3, 4 по ГОСТ 15150–69, комплектуются манометрическим термометром для измерения температуры верхних слоев масла в баке и управления внешними электрическими цепями. Контакты манометрического термометра проводами соединяются с коробкой зажимов.

## 1.6 Маркировка и пломбирование

### 1.6.1 Маркировка

1.6.1.1 Трансформаторы снабжаются табличкой с техническими характеристиками трансформатора.

1.6.1.2 Обозначение фаз расположено на крышке у вводов НН и ВН.

1.6.1.3 Место заземления обозначено знаком заземления по ГОСТ 21130–75.

1.6.1.4 На крышке трансформаторов мощностью 400–1600 кВ·А рядом с серьгой для подъема трансформатора, приваренной к баку, в трансформаторах мощностью 2500 кВ·А рядом с узлом для подъема трансформатора, обозначено место строповки.

### 1.6.2 Пломбирование

1.6.2.1 Пломбирование бака трансформатора осуществляется путем установки пломбы на болтах, крепящих крышку с рамой бака.

1.6.2.2 Пломбируется заливочный патрубок, кран шаровой, масло-указатель, пробка слива масла, предохранительный клапан сброса давления.

1.6.2.3 В трансформаторах мощностью 400–2500 кВ·А пломбируются серьги, расположенные на крышке, во избежание подъема за них трансформатора.

**1.6.2.4 При нарушении целостности пломб изготовитель снимает установленные гарантии.**

## 1.7 Упаковка

На время транспортирования:

- контактные зажимы вводов НН трансформаторов мощностью 630–2500 кВ·А упаковываются в деревянный ящик;

- перемычки для вводов НН для трансформатора мощностью 2500 кВ·А;

- мановакуумметр, манометрический термометр, коробка зажимов (в случае заказа потребителем) упаковываются в деревянный ящик;

- транспортные ролики крепятся к опорным швеллерам, расположенным на дне бака;

- эксплуатационная документация укладывается в полиэтиленовый мешочек и крепится к вводам.



## 2 ИСПОЛЬЗОВАНИЕ ИЗДЕЛИЙ

### 2.1 Подготовка изделий к использованию

#### 2.1.1 Меры безопасности

2.1.1.1 Трансформаторы относятся к электрическим установкам, поэтому при вводе в эксплуатацию и в процессе эксплуатации трансформатора необходимо соблюдать все нормы, правила и требования всех действующих документов по технике безопасности и пожарной безопасности электро-установок.

2.1.1.2 Трансформатор и его активную часть необходимо поднимать только за специально предназначенные для этой цели детали:

- трансформаторы в сборе мощностью 100–250 кВ·А и активную часть с крышкой этих трансформаторов – за серьги, расположенные на крышке;
- трансформаторы в сборе мощностью 400–1600 кВ·А – за серьги, расположенные на баке;
- трансформатор в сборе мощностью 2500 кВ·А – за узлы для подъема трансформатора, расположенные на баке;
- активную часть с крышкой трансформаторов мощностью 400–630 кВ·А – за серьги, расположенные на крышке;
- активную часть без крышки – за серьги, расположенные на верхних ярмовых балках.

#### 2.1.1.3 Категорически запрещается:

- поднимать трансформаторы мощностью 100–250 кВ·А за скобы, приваренные к баку, служащие для крепления изделий при транспортировании;
- поднимать трансформаторы мощностью 400–2500 кВ·А за серьги, приваренные к крышке;
- оказывать механические воздействия на проволоку, приваренную к гофрам по периметру бака трансформатора;
- производить работы и переключения на трансформаторе, включенном в сеть хотя бы с одной стороны;
- пользоваться переключателем без ознакомления с настоящим руководством по эксплуатации;
- оставлять переключатель в промежуточном положении и без фиксации его рукоятки;
- эксплуатировать трансформатор с поврежденными изоляторами (трещинами, сколами);
- эксплуатировать трансформатор без масла или с пониженным его уровнем;
- включать трансформатор без заземления бака.

2.1.1.4 **ВНИМАНИЕ!** Температура масла в трансформаторе при его транспортировании, хранении и эксплуатации, как правило, не соответствует температуре масла при его заливке в трансформатор изготовителем, вследствие этого внутреннее давление в трансформаторе, как правило, отличается от атмосферного давления. Поэтому для сохранения надежности и долговечности трансформатора, а также безопасности его обслуживания запрещается нарушение герметичности трансформатора (отворачивание пробок, открывание патрубков, крана шарового, снятие маслоуказателя, предохранительного клапана сброса давления, изоляторов и любые нарушения его уплотнений).

2.1.1.5 При обслуживании трансформатора необходимо учитывать, что трансформаторное масло является горючей жидкостью, имеет высокую температуру горения и трудно поддается тушению. Поэтому все операции, и особенно связанные со сваркой, электропайкой, а также любые огневые работы, следует производить в соответствии с противопожарными правилами.

2.1.2 Подготовка трансформатора к работе

2.1.2.1 Трансформатор вводится в эксплуатацию без ревизии.

2.1.2.2 **ВНИМАНИЕ! Открывать крышку заливочного узла на крышке, кран шаровой, пробку на баке, снимать изоляторы, маслоуказатель, предохранительный клапан сброса давления, совершать другие действия, могущие привести к разгерметизации трансформатора, запрещается.**

**Испытание бака гидравлическим давлением не производить.**

2.1.2.3 **ОТБОР ПРОБЫ И ИСПЫТАНИЕ ТРАНСФОРМАТОРНОГО МАСЛА НЕ ПРОИЗВОДИТЬ.**

2.1.2.4 Перед включением трансформатора следует выполнить следующие работы:

а) произвести внешний осмотр трансформатора, убедиться в целостности всех узлов, отсутствии сколов и трещин на изоляторах, проверить состояние маслоуплотнительных соединений и крепление пробок. При обнаружении ослабления крепления, течи масла из-под прокладок или пробок подтянуть пробки и гайки соединений.

**ВНИМАНИЕ!** Убедиться, что красный сигнальный шток поплавка маслоуказателя находится в цилиндрической части прозрачного колпака, т.е. не ниже уровня А в соответствии с рисунком А.13. Это является подтверждением, что уровень масла в трансформаторе находится в допустимых пределах. В противном случае включение трансформатора под напряжение и его эксплуатация недопустимы. Необходимо выяснить причину снижения уровня масла и устранить ее.

Уровень масла определяется только по положению сигнального штока поплавка. Отсутствие масла в прозрачном колпаке маслоуказателя не является браковочным признаком.

Если по результатам внешнего осмотра выявлена необходимость доливки в трансформатор масла, необходимо по СОГЛАСОВАНИЮ С ИЗГОТОВИТЕЛЕМ, выполнить операции, предусмотренные п.3.4 настоящего руководства; после этого опломбировать крышку заливочного узла пломбой потребителя, составить акт;

б) установить при необходимости транспортные ролики из транспортного положения в рабочее;

в) заземлить бак трансформатора;

г) протереть изоляторы ветошью, смоченной бензином, а затем сухой;

д) измерить сопротивление обмоток постоянному току;

е) измерить сопротивление изоляции НН – бак, ВН; ВН – бак, НН.

Измерения производить в соответствии с разделом 2.1.3 настоящего руководства;

ж) убедиться, что переключатель установлен и зафиксирован в одном из рабочих положений.

2.1.2.5 Правильность работы переключателя определяется по результатам измерения сопротивления обмоток постоянному току и по результатам проверки коэффициента трансформации на всех положениях переключателя.

2.1.2.6 В случае заказа потребителем мановакуумметра и/или мано-метрического термометра (для трансформаторов мощностью 630–2500 кВ·А) необходимо выполнить следующие работы:

а) установить коробку зажимов в рабочее положение в соответствии с рисунком А.20, закрепив её на крышке трансформатора при помощи крепежа, входящего в сборку коробки зажимов;

б) установить мановакуумметр, в соответствии с рисунком А.21.

Для этого предварительно снять пломбу с крана шарового 2 (в соответствии с рисунком А.22), находящегося на крышке 1, пробку 5 и винт 3, затем развернуть ручку крана 4 загибом к себе, закрепить ручку крана винтом 3, установить мановакуумметр в рабочее положение путем заворачивания его по резьбе в свободный конец крана 2 до отказа.

Закрепить мановакуумметр на крышке бака 4 при помощи уголков 6 и крепежа, поставляемых комплектно с трансформатором. Для соединения мановакуумметра с внутренним объёмом бака открыть кран 2. Одну из сигнальных стрелок мановакуумметра установить против отметки шкалы, указывающий давление 0,025 МПа (0,25 кгс/см<sup>2</sup>) (наибольшее избыточное давление внутри бака при номинальной нагрузке трансформатора);

в) установить манометрический термометр 1 в рабочее положение в соответствии с рисунком А.23, закрепив его на крышке бака 4 при помощи уголков 2 и крепежа, поставляемых совместно с трансформатором.

Правую стрелку манометрического термометра установить на отметке 95 °С, левую – на отметке 90 °С;

г) подсоединить свободные концы проводов коробки зажимов к клеммным колодкам мановакуумметра и/или манометрического термометра в соответствии с рисунком А.24;

д) соединить коробку зажимов трансформатора с системой защиты распределительных устройств низкого напряжения;

е) при монтаже и проверке мановакуумметра и/или манометрического термометра следует руководствоваться также эксплуатационными документами, прилагаемыми к этим приборам.

2.1.2.7 Произвести подсоединение к вводам ВН и НН соответственно питания и нагрузки медными или медно-алюминиевыми пластинами (шинами).

Перед установкой на вводы НН на контактных зажимах ослабить крепеж. Контактные зажимы накрутить на вводы не менее:

М27 – 40 мм; М33 – 45 мм; М48 – 70 мм.

После установки контактных зажимов затянуть крепежные болты.

**Во избежание разгерметизации трансформатора подсоединение токоведущих частей к вводам ВН и НН должно быть выполнено таким образом, чтобы отсутствовали осевые и изгибающие нагрузки на вводы.**

2.1.2.8 Для исключения возможности проворачивания шпилек вводов НН при подсоединении кабеля (шин) к трансформаторам мощностью 100–400 кВ·А необходимо удерживать нижнюю гайку на шпильке ввода гаечным ключом. Проворачивание шпильки может привести к замыканию ввода НН внутри трансформатора на бак.

2.1.2.9 Включать трансформатор в сеть разрешается толчком на полное номинальное напряжение.

2.1.2.10 Если отключение введенного в эксплуатацию трансформатора не было связано с проведением на нем работ или действием защит, то трансформатор может быть введен в работу без проведения испытаний и измерений параметров.

2.1.2.11 Во всем не оговоренном при подготовке трансформатора к работе и его эксплуатации руководствоваться следующими действующими документами:

- Правилами устройства электроустановок;
- Техническими кодексами установившейся практики (ТКП);
- Объемом и нормами испытаний электрооборудования,

а также другими действующими техническими нормативными правовыми актами.

### 2.1.3 Определение характеристик изоляции

2.1.3.1 За температуру изоляции трансформатора, не подвергавшегося нагреву, принимается температура верхних слоев масла.

**2.1.3.2 Если температура трансформатора ниже 10 °С, то для измерения характеристик изоляции трансформатор должен быть нагрет.**

2.1.3.3 Нагрев производить одним из следующих методов:

- размещением в отапливаемом помещении;
- нагревом электропечами закрытого типа, устанавливаемыми под дно трансформатора;
- индукционным прогревом за счет вихревых потерь в стали бака;
- прогревом обмоток токами со значениями, не превышающими номинальных значений, указанных в паспорте трансформатора.

2.1.3.4 При нагреве трансформатора температура изоляции принимается равной средней температуре обмотки ВН, определяемой по сопротивлению обмотки постоянному току. Измерение указанного сопротивления производить не ранее, чем через 60 мин после отключения нагрева током в обмотке или через 30 мин после отключения внешнего нагрева.

2.1.3.5 Сопротивление изоляции измерять мегомметром 2500 В с верхним пределом измерения не ниже 10000 МОм. Перед началом каждого измерения испытываемая обмотка должна быть заземлена не менее чем на 2 мин.

2.1.3.6 Состояние изоляции, при котором трансформатор разрешается включать в эксплуатацию, должно соответствовать действующему документу “Объем и нормы испытаний электрооборудования”.

## 2.1.4 Эксплуатация трансформатора

2.1.4.1 Максимально допустимые систематические нагрузки и допустимые аварийные перегрузки трансформатора в соответствии с таблицами А.5, А.6.

В таблицах приведены значения  $K_2$  и  $h$  для суточного прямоугольного двухступенчатого графика нагрузки трансформатора при различных значениях  $K_1$  и  $\theta_{охл.}$

Для промежуточных значений  $K_1$  и  $\theta_{охл.}$  значение  $K_2$  следует определять линейной интерполяцией.

$\theta_{охл.}$  – температура окружающей среды, °С;

$K_1$  – начальная нагрузка, предшествующая нагрузке или перегрузке  $K_2$ , или нагрузка после снижения  $K_2$ , в долях номинальной мощности или номинального тока:

$$K_1 = \frac{S_1}{S_{ном.}} = \frac{I_1}{I_{ном.}}; \quad (1)$$

$K_2$  – нагрузка или перегрузка, следующая за начальной нагрузкой  $K_1$ , в долях номинальной мощности или номинального тока,

$$K_2 = \frac{S_2}{S_{ном.}} = \frac{I_2}{I_{ном.}}; \quad (2)$$

$h$  – продолжительность нагрузки  $K_2$  на двухступенчатом суточном графике нагрузки, ч.

В табл.А.5 обозначение (+) указывает на то, что для данного режима нагрузки расчетное значение  $K_2 > 2,0$ , но допускается его любое значение в интервале  $1,5 < K_2 \leq 2,0$ .

2.1.4.2 Допустимый рабочий ток вводов НН с медными токоведущими шпильками:

- М12 – 450 А;
- М16 – 600 А;
- М20 – 850 А;
- М27 – 1360 А;
- М33 – 2030 А;
- М48 – 3150 А.

2.1.4.3 Трансформатор допускает продолжительную нагрузку нейтрали обмоток НН 100 % номинального тока обмотки НН.

2.1.4.4 Трансформатор допускает продолжительную работу (при мощности не более номинальной) при превышении напряжения на любом ответвлении обмотки ВН на 10 % более номинального напряжения данного ответвления. При этом напряжение на любой обмотке ВН не должно превышать наибольшее рабочее напряжение по ГОСТ 721–77.

2.1.4.5 Трансформатор допускает продолжительную нагрузку одной или двух обмоток током, превышающим на 5 % номинальный ток ответвления, на которое включена соответствующая обмотка, если напряжение ни на одной из обмоток не превышает номинального напряжения соответствующего ответвления. При этом ток нагрузки не должен превышать 1,05 номинального тока обмотки, а мощность нагрузки трансформатора не должна быть более номинальной.

2.1.4.6 Трансформатор допускает в эксплуатации ударные толчки током. При этом отношение действующего значения тока к номинальному (кратность) не должна превышать:

4,0 – при числе ударных толчков тока в сутки до 3 включительно;

2,0 – при числе ударных толчков свыше 3 до 10;

1,3 – при числе ударных толчков свыше 10 до 100.

Продолжительность толчков – до 15 с.

2.1.4.7 При эксплуатации трансформатора необходимо учитывать также местные инструкции, учитывающие специфику конкретного объекта, климатической зоны, характер нагрузки потребителей и другие факторы.

**2.1.4.8 ОТБОР ПРОБ И ИСПЫТАНИЯ ТРАНСФОРМАТОРНОГО МАСЛА В ПРОЦЕССЕ ЭКСПЛУАТАЦИИ НЕ ПРОИЗВОДИТЬ!**

2.1.4.9 Порядок работы с переключателем.

Переключение ступеней напряжения проводить при температуре не ниже минус 40 °С.

Перед переключением напряжения отключить трансформатор от сети со стороны как высшего, так и низшего напряжения.

**Переключение возбужденного трансформатора не допускается!**

Производить переключение в следующем порядке:

а) отвернуть контргайку винта фиксации положений, расположенного на рукоятке переключателя, на 5...8 мм;

б) вывернуть винт фиксации до выхода его из отверстия указателя положений;

в) повернуть рукоятку привода до совпадения стрелки на рукоятке с требуемым положением на указателе положений;

г) завернуть винт фиксации до упора, убедиться, что он вошел в отверстие указателя положений;

д) завернуть контргайку до упора в рукоятку.

2.1.4.10 Для очистки контактной системы переключателя от окиси и шлама необходимо выполнить прокручивание переключателя до 3–5 циклов в одну и другую стороны при каждом переключении ответвлений обмоток и при проведении текущих ремонтов.

2.1.4.11 После истечения срока службы, указанного в паспорте, трансформатор подвергнуть проверке и испытаниям согласно действующему документу “Объем и нормы испытаний электрооборудования”.

**По результатам проверок и испытаний принять решение о пригодности трансформатора к дальнейшей эксплуатации.**

### 3 ТЕХНИЧЕСКОЕ ОБСЛУЖИВАНИЕ

3.1 На протяжении всего срока службы трансформатора проведения профилактических ремонтов, связанных с вскрытием трансформатора, заменой и сушкой трансформаторного масла, не требуется.

Отбор проб и профилактические испытания масла не производить. В остальном объем и периодичность испытаний трансформатора в эксплуатации должны соответствовать требованиям действующих правил технической эксплуатации трансформаторов.

3.2 Для своевременного обнаружения неисправностей трансформатор следует подвергать периодическому внешнему осмотру (без отключения трансформатора от сети). При осмотрах убедиться в отсутствии механических повреждений бака, изоляторов, течей масла, проверить состояние лако-красочных покрытий.

3.3 При возникшей в процессе текущей эксплуатации необходимости доливки по каким-либо причинам в трансформатор масла руководствоваться следующим:

а) работы по доливке производить после выявления и устранения причин снижения уровня масла в трансформаторе;

б) доливку можно выполнять при условии, что в трансформаторах мощностью 630 кВ·А и выше уровень масла находится не ниже 200 мм, а в трансформаторах меньших мощностей не ниже 130 мм от верхней плоскости фланца заливочного патрубка.

Если уровень масла находится ниже указанных размеров, не исключено, что произошло увлажнение изоляции активной части и требуется проведение регламентных работ в условиях специализированного предприятия;

в) электрическая прочность доливаемого масла должна быть не ниже 30 кВ, температура – не ниже 10 °С. Остальные технические характеристики должны соответствовать нормативным документам на трансформаторное масло. Для доливки в пределах вышеуказанных уровней допускается применение недегазированного трансформаторного масла;

г) температура трансформатора в процессе доливки должна быть не ниже 10 °С.

**Примечание – Доливку маслом трансформатора, у которого не истек гарантийный срок эксплуатации, производить только по согласованию с изготовителем.**

3.4 Последовательность выполнения операций по доливке в трансформатор масла:

- открыть крышку заливочного патрубка и произвести замер уровня масла. Выполнение последующих операций производить при выполнении условия, изложенного в п.3.3 б);

- произвести доливку масла до полного заполнения заливочного узла;

- закрыть крышку заливочного узла;



- отвернуть на 2...3 витка сливную пробку, расположенную в нижней части бака трансформатора, и слить 11...12 л масла у трансформаторов мощностью 1600, 2500 кВ·А, 7...8 л масла у трансформаторов мощностью 1000 и 1250 кВ·А, 4...5 л у трансформатора мощностью 630 кВ·А, 2...3 л у трансформаторов мощностью 250 и 400 кВ·А, 1...2 л у трансформаторов мощностью 100 и 160 кВ·А для снижения давления внутри бака трансформатора во время работы;

- завернуть сливную пробку.

3.5 До включения трансформатора под напряжение измерить сопротивление его изоляции. Результаты измерений должны соответствовать требованиям документа “Объем и нормы испытаний электрооборудования”.

3.6 В случае необходимости (при случайных механических повреждениях, неисправностях, вызванных другими причинами) произвести осмотр трансформатора с подъемом активной части. Работы должны производиться в специально оборудованном месте персоналом, имеющим соответствующую квалификацию. Температура активной части при этом должна превышать температуру точки росы окружающего воздуха не менее, чем на 5 °С и во всех случаях должна быть не ниже 10 °С.

3.7 Помещение, где производится вскрытие трансформатора, должно быть сухим и чистым, защищенным от попадания атмосферных осадков и пыли.

3.8 Последовательность разборки трансформатора.

3.8.1 Слить масло в чистый резервуар через штуцер внизу бака трансформатора, открыв сначала пробку этого штуцера, а затем, когда струя масла уменьшится, патрубков на крышке трансформатора. Штуцер внизу бака открывать осторожно, помня, что масло в трансформаторе, как правило, находится при некотором давлении или разрежении.

3.8.2 В трансформаторах мощностью 100–630 кВ·А выполнить следующие операции:

- отвернуть болты, крепящие крышку к баку;

- поднять активную часть с крышкой за серьги, расположенные на крышке трансформатора в соответствии с рисунком А.25 и таблицей А.7.

3.8.3 В трансформаторах мощностью 1000, 1250, 1600, 2500 кВ·А выполнить следующие операции:

- отвернуть гайки со шпилек вводов НН, ВН и снять изоляторы НН;

- снять рукоятку переключателя и указатель положений;

- отвернуть болты, крепящие крышку к баку, и снять крышку трансформатора;

- отвернуть гайки и вывести из зацепления скобы, крепящие активную часть в баке;

- поднять активную часть за серьги, расположенные на ярмовых балках, в соответствии с рисунком А.26 и таблицей А.7.

3.9 Сборку трансформатора производить в обратном порядке.

3.10 Заполнение трансформатора маслом.

3.10.1 Заполнить трансформатор маслом с электрической прочностью не менее 30 кВ до полного заполнения заливочного патрубка. Заполнение маслом выполнить по возможности в один прием. Температура заливаемого масла должна быть не ниже 10 °С, а температура активной части трансформатора – выше температуры масла.

3.10.2 Оставить трансформатор для выхода из активной части остатков воздуха на срок не менее двух суток.

3.10.3 После отстоя трансформатора при необходимости долить масло до полного заполнения заливочного патрубка. Закрывать патрубок крышкой, проверив предварительно целостность и состояние уплотнительной прокладки.

**Температура масла в трансформаторе во время закрывания патрубка должна быть в пределах  $(40\pm 20)$  °С.**

3.11 Объем испытаний и нормы контролируемых параметров трансформатора перед включением в работу после его вскрытия должны соответствовать требованиям действующего документа “Объем и нормы испытаний электрооборудования”.

## 4 ХРАНЕНИЕ И ТРАНСПОРТИРОВАНИЕ

4.1 Трансформатор отправляется изготовителем полностью собранным и заполненным трансформаторным маслом.

4.2 Транспортирование трансформатора может осуществляться любым видом транспорта, кроме морского.

Крепление трансформатора на транспортных средствах и транспортирование осуществляются в соответствии с правилами, действующими на транспорте соответствующего вида с учетом обеспечения сохранности трансформатора и его узлов.

4.3 Погрузочно-разгрузочные операции необходимо выполнять соответствующим оборудованием с соблюдением действующих правил техники безопасности и мер, обеспечивающих сохранность трансформатора и его узлов.

4.4 Подъем трансформаторов мощностью 100–250 кВ·А следует производить только за серьги, расположенные на крышке, трансформаторов 400–1600 кВ·А только за серьги, расположенные на баке, трансформатор мощностью 2500 кВ·А только за узлы для подъема трансформатора, расположенные на баке.

Стропы при этом должны быть такой длины, чтобы угол отклонения строп от вертикали не превышал 30°.

4.5 Поднимать трансформаторы мощностью 100–250 кВ·А за скобы, приваренные к баку, служащие для крепления при транспортировании, трансформаторы мощностью 400–2500 кВ·А за серьги, приваренные к крышке, **КАТЕГОРИЧЕСКИ ЗАПРЕЩАЕТСЯ!**

4.6 **ВНИМАНИЕ!** Необходимо оберегать от механических воздействий гофростенку бака, так как она изготовлена из тонколистовой стали.

**ЗАПРЕЩАЮТСЯ** механические воздействия на проволоку, приваренную к гофрам по периметру бака трансформатора, во избежание повреждения гофростенки в местах сварки.

**При механическом повреждении гофростенки изготовитель имеет право снять установленные гарантии.**

4.7 При длительном (более двух лет) хранении трансформатора необходимо периодически производить его наружный осмотр.

4.8 **Отбор проб и испытания масла в процессе хранения трансформатора не производить.**

4.9 Условия хранения трансформатора – 8 по ГОСТ 15150–69 (на открытых площадках при температуре от минус 60 до плюс 50 °С) на срок сохраняемости до одного года; при условии хранения 5 по ГОСТ 15150–69 (под навесом или в помещениях при температуре от минус 60 до плюс 50 °С) – срок сохраняемости до двух лет при ежегодном внешнем осмотре трансформатора потребителем.

## **ВНИМАНИЕ!**

**ЗАПРЕЩАЕТСЯ ПОДНИМАТЬ  
ТРАНСФОРМАТОРЫ МОЩНОСТЬЮ 100, 160, 250 кВ·А  
ЗА СКОБЫ, ПРИВАРЕННЫЕ К БАКУ.**

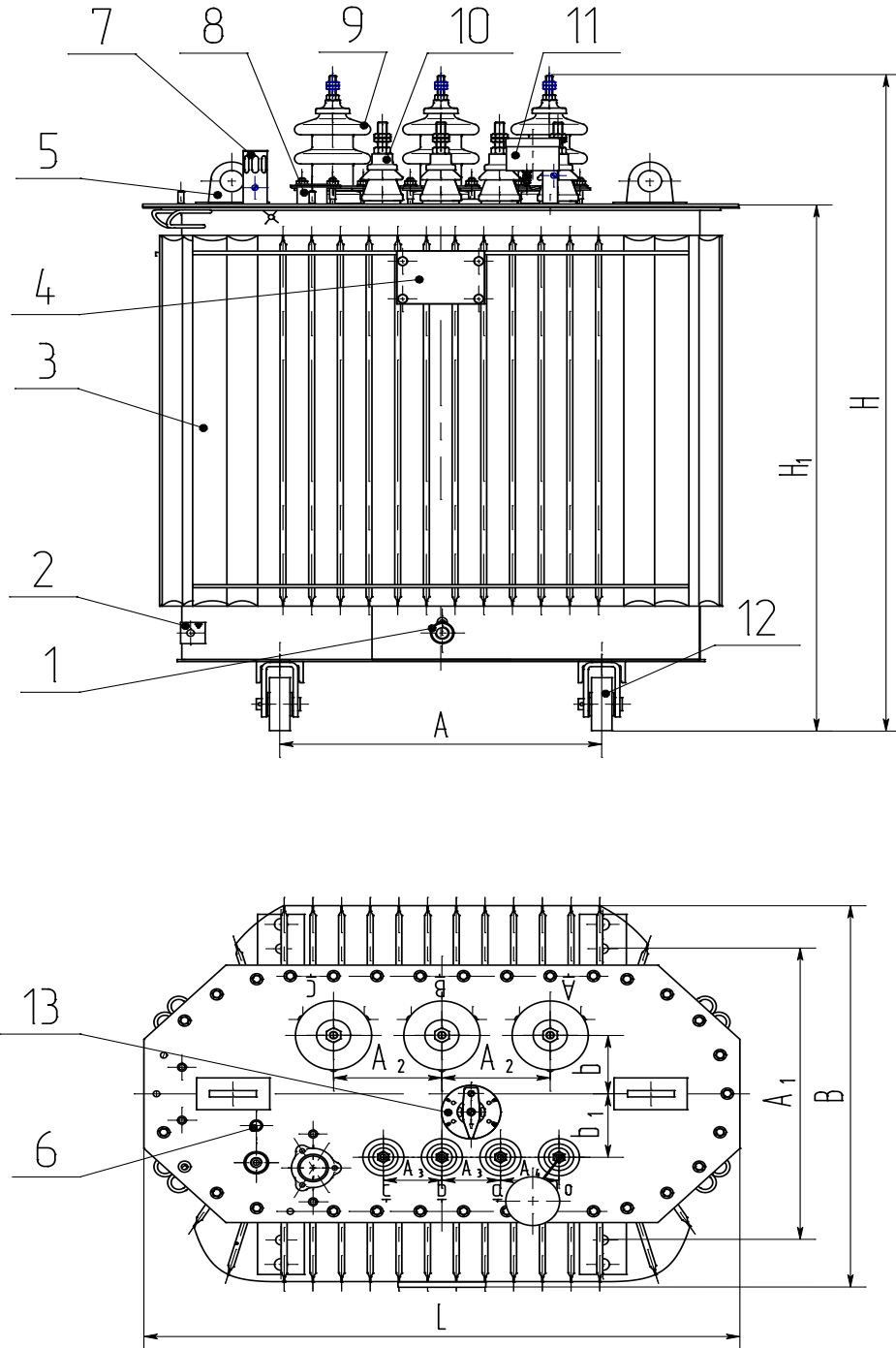
**ЗАПРЕЩАЕТСЯ ПОДНИМАТЬ  
ТРАНСФОРМАТОРЫ МОЩНОСТЬЮ  
400, 630, 1000, 1250, 1600, 2500 кВ·А  
ЗА СЕРЬГИ, ПРИВАРЕННЫЕ К КРЫШКЕ.**

**ЗАПРЕЩАЕТСЯ НАРУШАТЬ ГЕРМЕТИЗАЦИЮ  
ТРАНСФОРМАТОРА.**

## **5 УТИЛИЗАЦИЯ**

**5.1 Указания по утилизации приведены в паспорте трансформатора.**

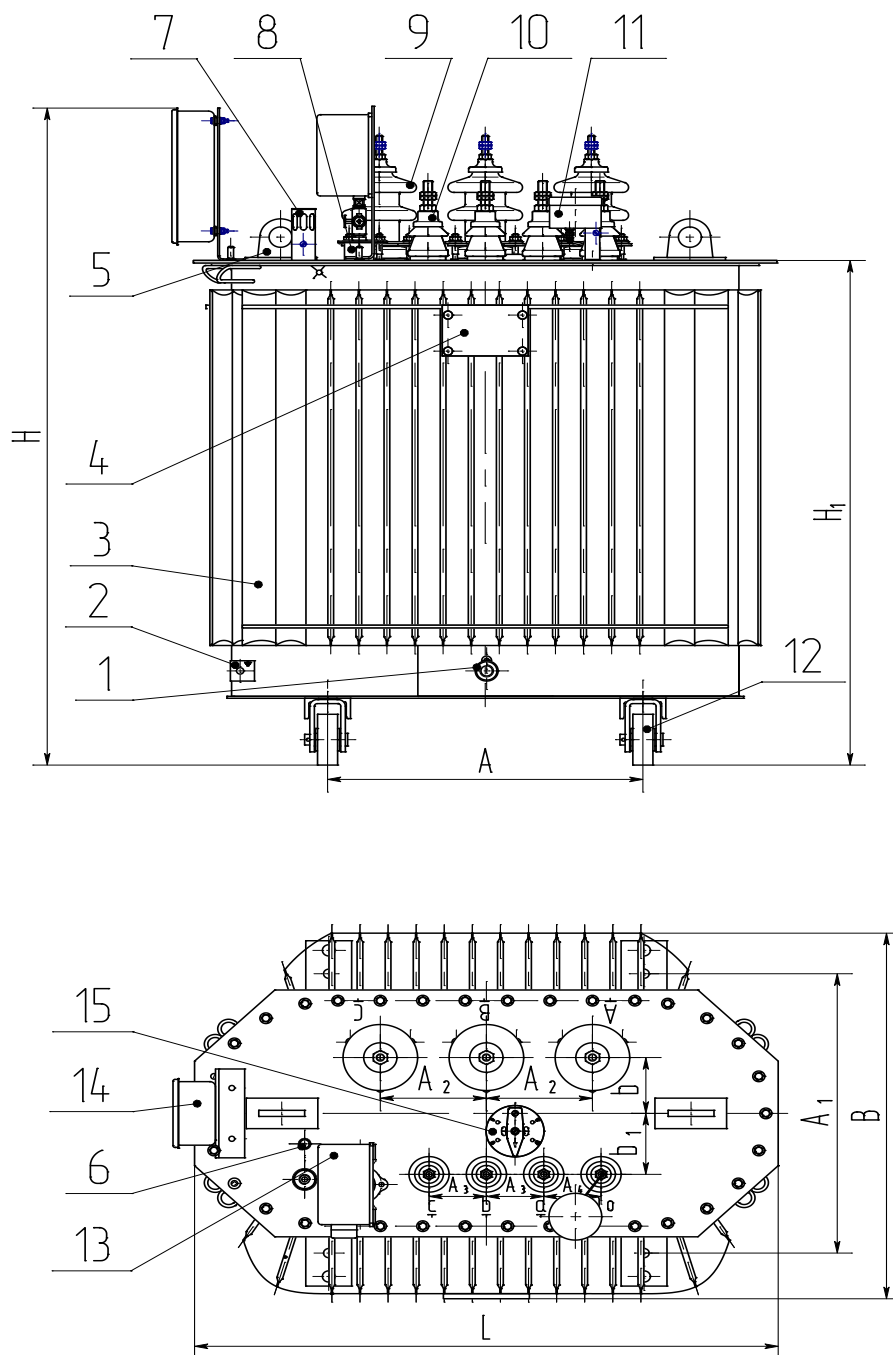
ПРИЛОЖЕНИЕ А  
(справочное)



1- пробка сливная; 2 - зажим заземления; 3 - бак; 4 - табличка; 5 - серьга для подъема трансформатора; 6 - гильза для термометра; 7 - маслоуказатель; 8 - патрубок для заливки масла; 9 - ввод ВН; 10 - ввод НН; 11 - пробивной предохранитель (устанавливается по заказу потребителя); 12 - ролик транспортный для трансформаторов мощностью 160 кВ·А (устанавливается по заказу потребителя) и 250 кВ·А; 13 - переключатель.

Рисунок А.1 – Общий вид трансформаторов мощностью 100–250 кВ·А без мановакуумметра

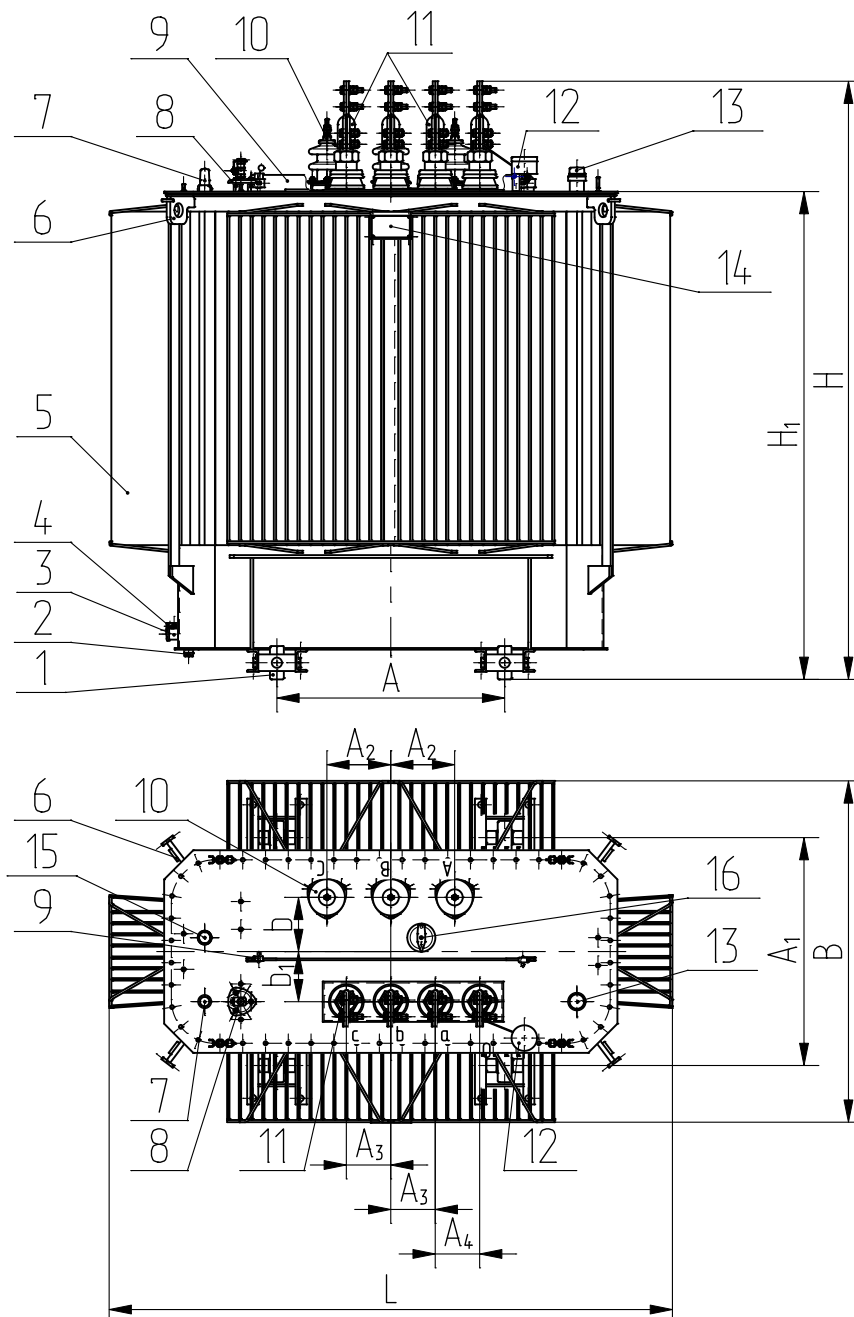
Графика чертежа соответствует трансформатору мощностью 160 кВ·А класса напряжения 10 кВ



1 - пробка сливная; 2 - зажим заземления; 3 - бак; 4 - табличка; 5 - серьга для подъема трансформатора; 6 - гильза для термометра; 7 - маслоуказатель; 8 - патрубок для заливки масла; 9 - ввод ВН; 10 - ввод НН; 11 - пробивной предохранитель (устанавливается по заказу потребителя); 12 - ролик транспортный для трансформаторов мощностью 160 кВ·А (устанавливается по заказу потребителя) и 250 кВ·А; 13 - мановакуумметр (устанавливается по заказу потребителя); 14 - коробка зажимов (устанавливается при заказе ма-новакуумметра); 15 - переключатель.

Рисунок А.2 – Общий вид трансформаторов мощностью 100–250 кВ·А с мановакуумметром

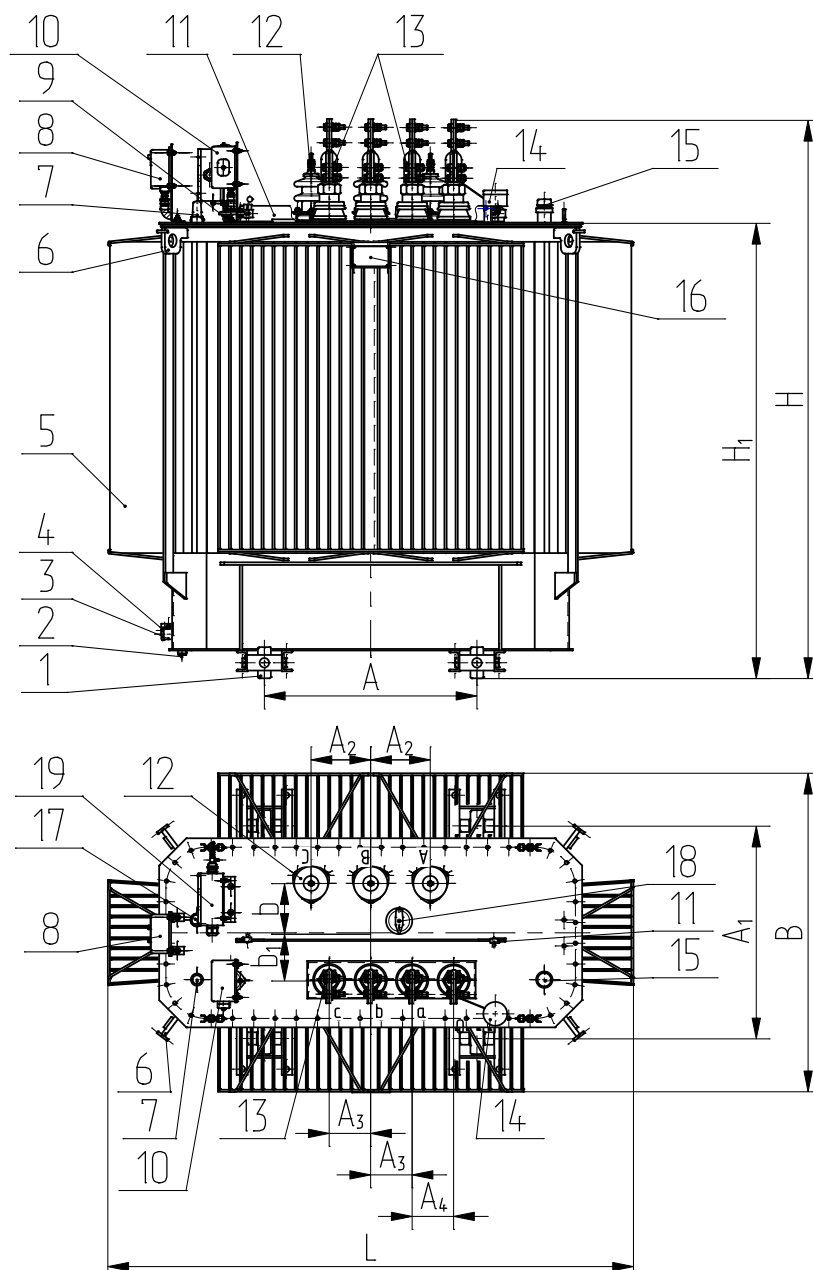
Графика чертежа соответствует трансформатору мощностью 160 кВ·А класса напряжения 10 кВ



1 - ролик транспортный; 2 - пробка для удаления остатков масла (для трансформатора мощностью 1600 кВ·А); 3 - пробка сливная; 4 - зажим заземления; 5 - бак; 6 - серьга для подъема трансформатора; 7 – маслоуказатель; 8 - патрубок для заливки масла; 9 - пластина для подъема крышки трансформаторов мощностью 1000, 1250, 1600 кВ·А и крышки с активной частью трансформаторов мощностью 400–630 кВ·А; 10 - ввод ВН; 11- ввод НН (в трансформаторах мощностью 400 кВ·А напряжением НН 0,38 и 0,4 кВ без контактных зажимов); 12 - пробивной предохранитель (устанавливается по заказу потребителя); 13 - предохранительный клапан (для трансформаторов мощностью 1000, 1250, 1600 кВА); 14 - табличка; 15 – гильза для термометра; 16 - привод переключателя

Рисунок А.3 – Общий вид трансформаторов мощностью 400–1600 кВ·А без приборов

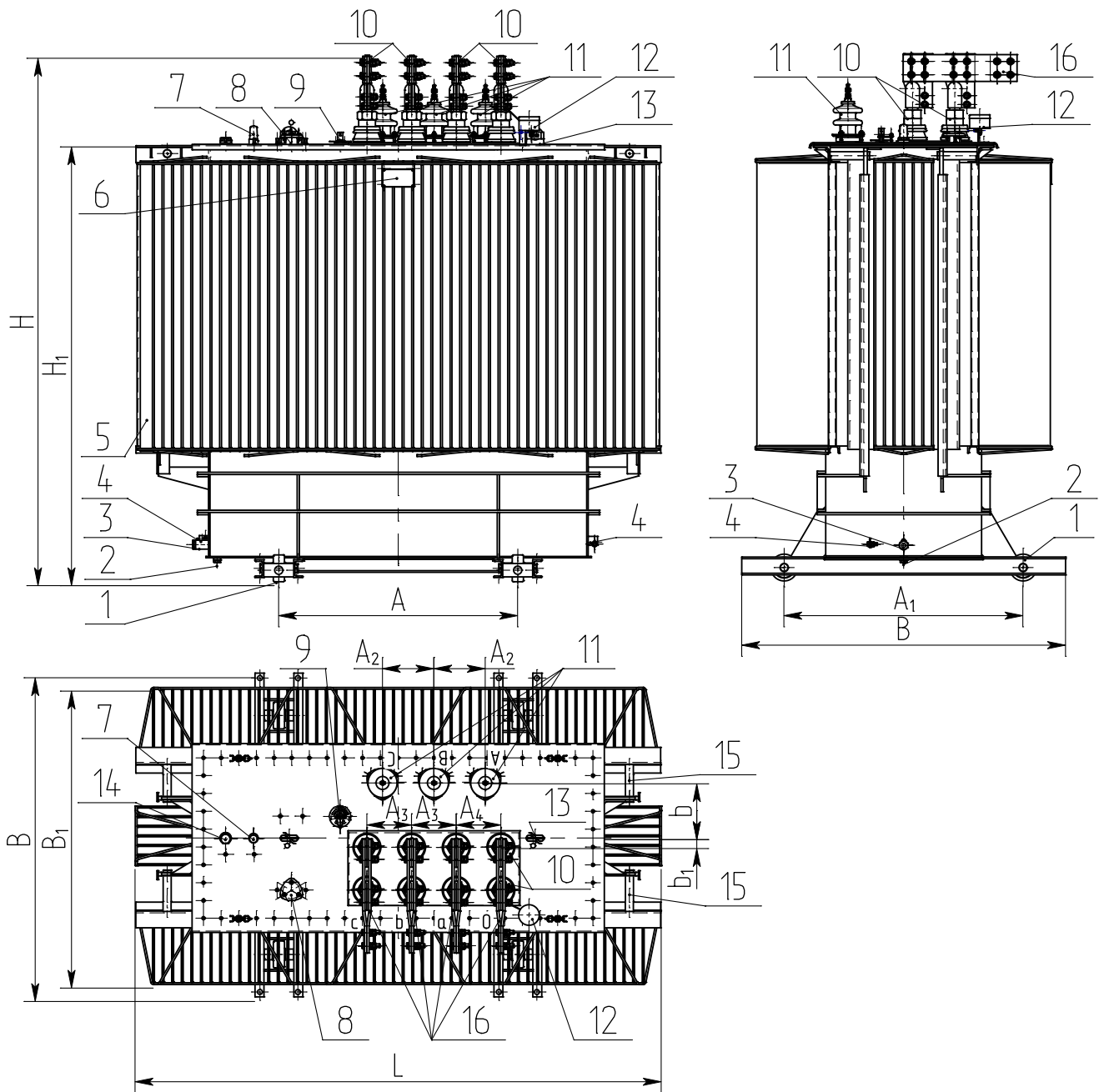
Графика чертежа соответствует трансформатору мощностью 1600 кВ·А класса напряжения 10 кВ



1 - ролик транспортный; 2 - пробка для удаления остатков масла (для трансформатора мощностью 1600 кВ·А); 3 - пробка сливная; 4 - зажим заземления; 5 - бак; 6 - серьга для подъема трансформатора; 7 - маслоуказатель; 8 - термометр манометрический (устанавливается по заказу потребителей в трансформаторах мощностью 630 – 1600 кВА); 9 - патрубок для заливки масла; 10 - мановакуумметр (устанавливается по заказу потребителя); 11 - пластина для подъема крышки трансформаторов мощностью 1000, 1250, 1600 кВ·А и крышки с активной частью трансформаторов мощностью 400–630 кВ·А; 12 - ввод ВН; 13 - ввод НН (в трансформаторах мощностью 400 кВ·А напряжением НН 0,38 и 0,4 кВ без контактных зажимов); 14 - пробивной предохранитель (устанавливается по заказу потребителя); 15 - предохранительный клапан (для трансформаторов мощностью 1000, 1250, 1600 кВА); 16 - табличка; 17 - гильза для термометра; 18 - привод переключателя; 19 - коробка зажимов (устанавливается при заказе мановакуумметра и/или манометрического термометра)

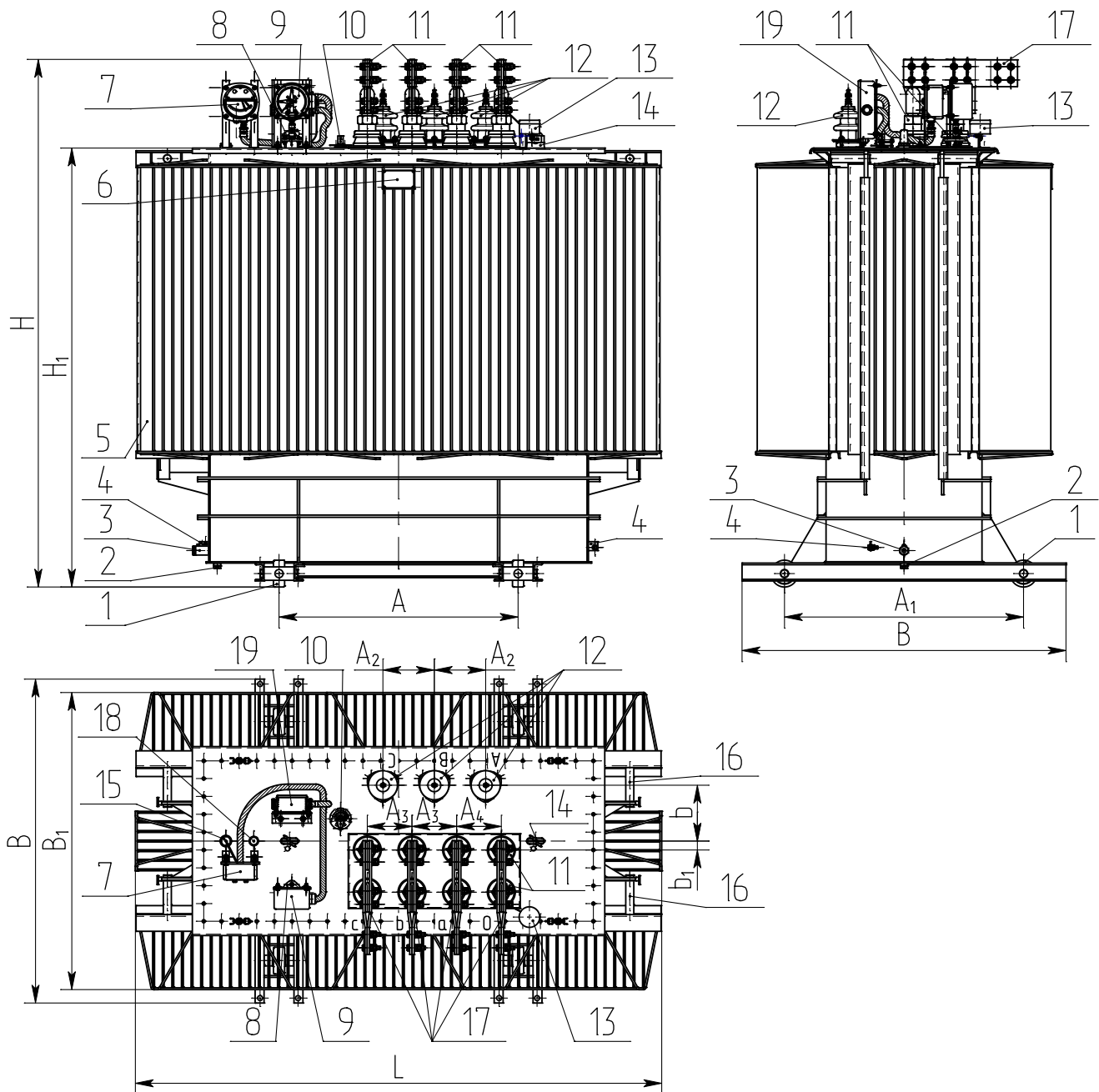
Рисунок А.4 – Общий вид трансформаторов мощностью 400–1600 кВ·А с приборами  
 Графика чертежа соответствует трансформатору мощностью  
 1600 кВ·А класса напряжения 10 кВ





1 - ролик транспортный; 2 - пробка для удаления остатков масла;  
 3 - пробка сливная; 4 - зажим заземления; 5 - бак; 6 - табличка;  
 7 - маслоуказатель; 8 - патрубок для заливки масла; 9 - переключатель;  
 10 - ввод НН; 11 - ввод ВН; 12 - пробивной предохранитель  
 (устанавливается по заказу потребителя); 13 - серьга для подъема  
 крышки; 14 - гильза для термометра; 15 - узел для подъема  
 трансформатора и крепления при транспортировании; 16 - перемычки  
 для вводов НН (поставляются комплектно)

Рисунок А.5 – Общий вид трансформатора мощностью 2500 кВ·А  
 без приборов



1 - ролик транспортный; 2 - пробка для удаления остатков масла;  
 3 - пробка сливная; 4 - зажим заземления; 5 - бак; 6 - табличка;  
 7 - манометрический термометр (устанавливается по заказу потребителя);  
 8 - патрубок для заливки масла; 9 - мановакуумметр (устанавливается по заказу потребителя); 10 - переключатель; 11 - ввод НН; 12 - ввод ВН;  
 13 - пробивной предохранитель (устанавливается по заказу потребителя);  
 14 - серьга для подъема крышки; 15 - гильза для термометра; 16 – узел для подъема трансформатора и крепления при транспортировании;  
 17 - перемычки для вводов НН (поставляются комплектно);  
 18 - маслоуказатель; 19 - коробка зажимов (устанавливается при заказе мановакуумметра и/или манометрического термометра)

Рисунок А.6 – Общий вид трансформатора мощностью 2500 кВ·А с приборами

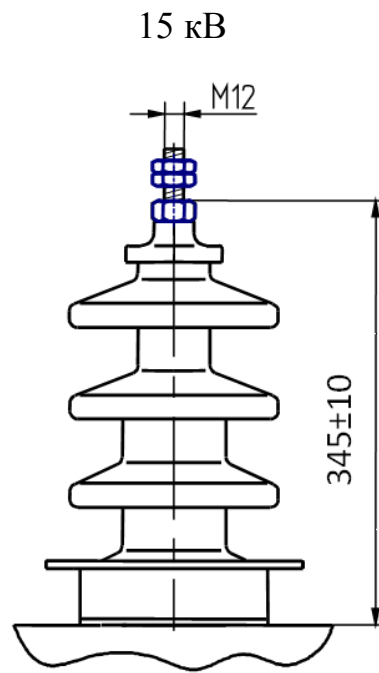
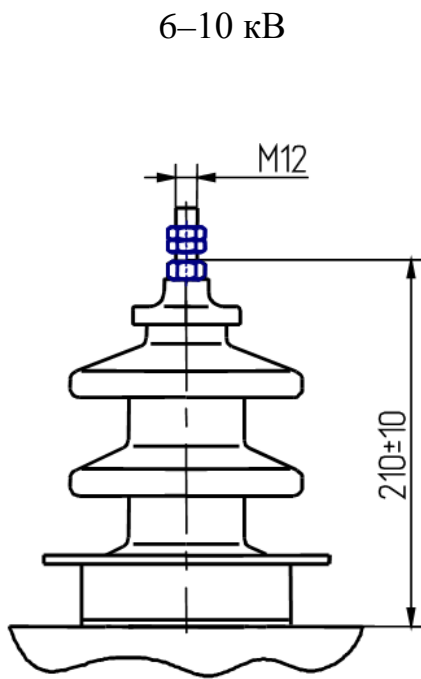


Рисунок А.7 – Ввод ВН

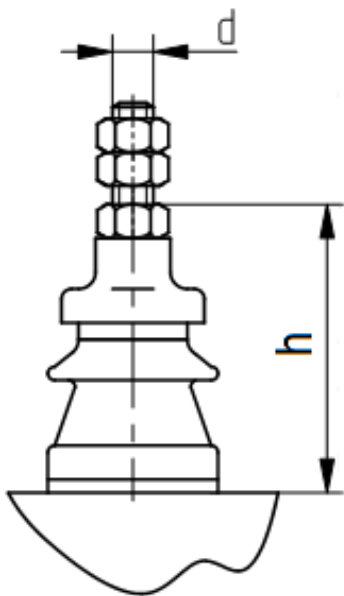


Рисунок А.8 – Ввод НН  
на номинальные  
токи до 630 А

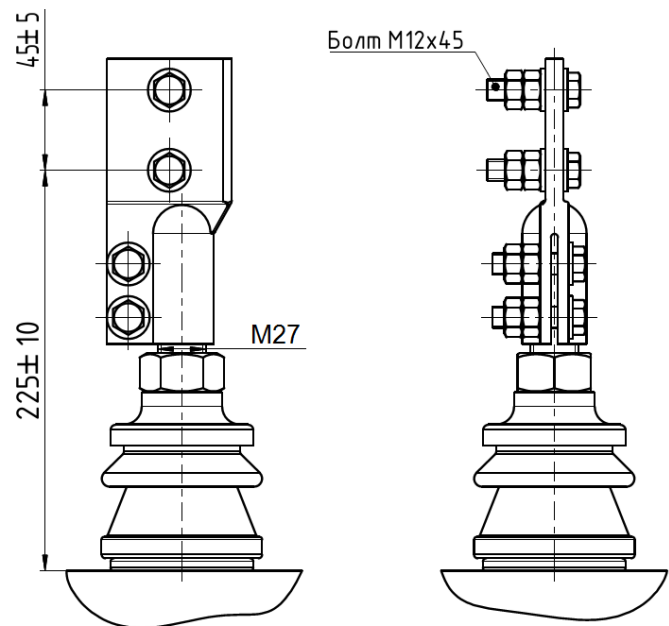


Рисунок А.9 – Ввод НН  
на номинальный  
ток 1000 А

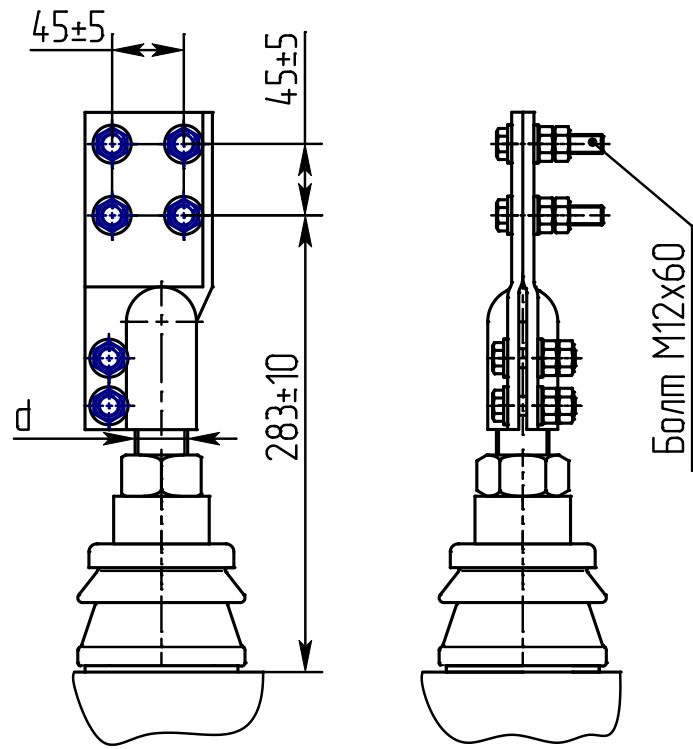


Рисунок А.10 – Ввод НН на номинальный ток 1600 А

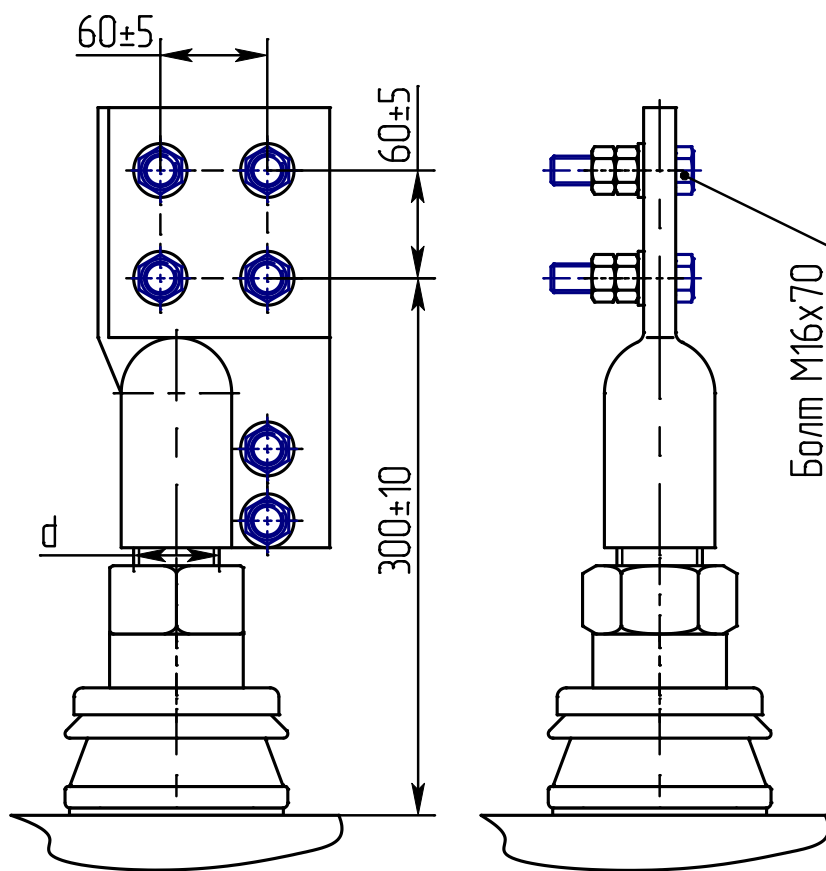
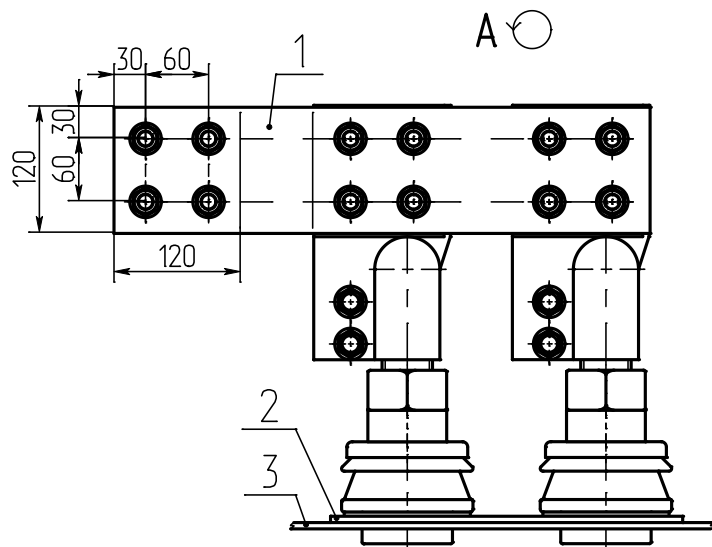
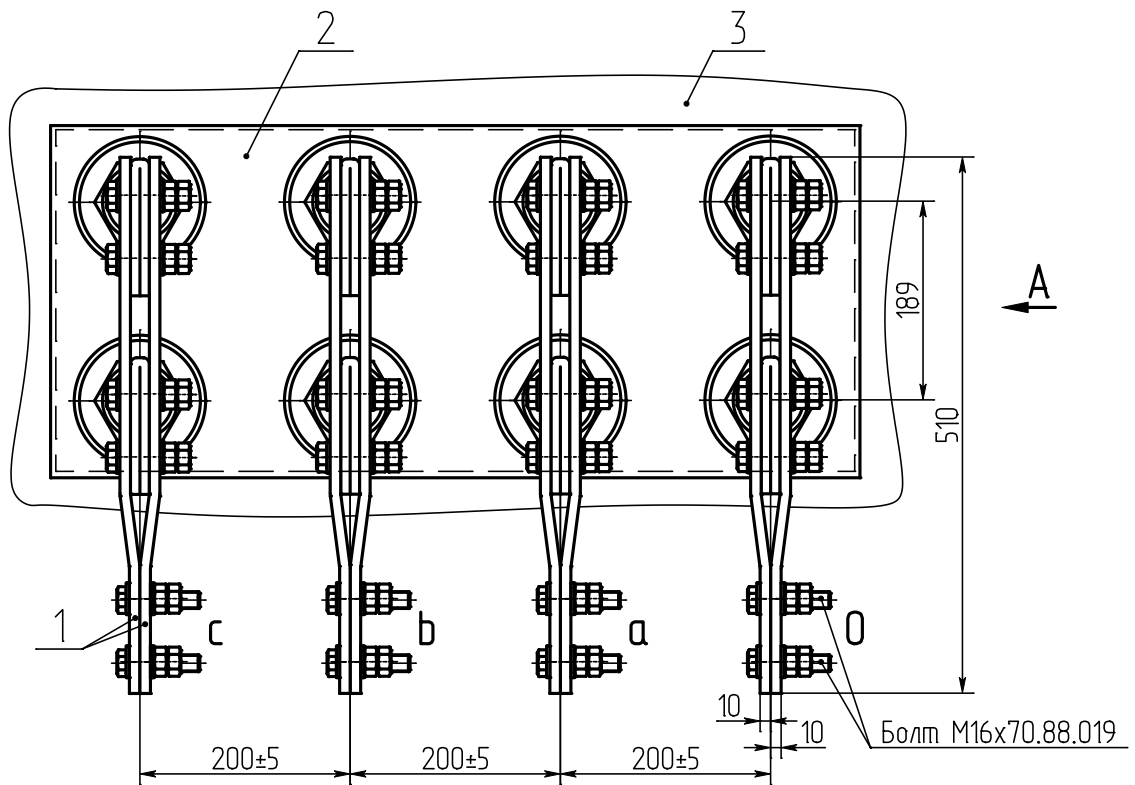
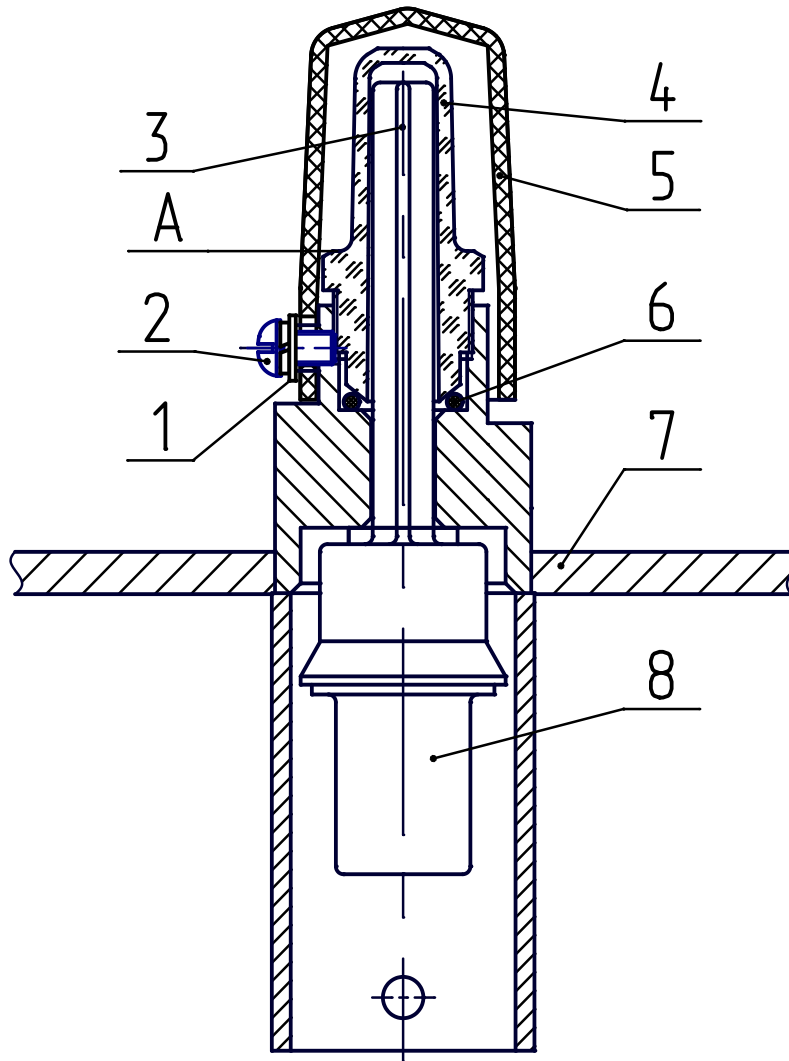


Рисунок А.11 – Ввод НН на номинальный ток 2500 А



1 - медные перемычки; 2 - маломангнитная плита; 3 - крышка бака

Рисунок А.12 – Установка медных перемычек на фазных вводах НН и вводах нейтрали для трансформатора ТМГ11–2500/10–У1(ХЛ1)



1 - шайба; 2 - винт; 3 - красный сигнальный шток; 4 - прозрачный колпак; 5 – прозрачный защитный колпак; 6 - кольцо уплотнительное; 7 - крышка трансформатора; 8 - поплавок

Рисунок А.13 – Маслоуказатель

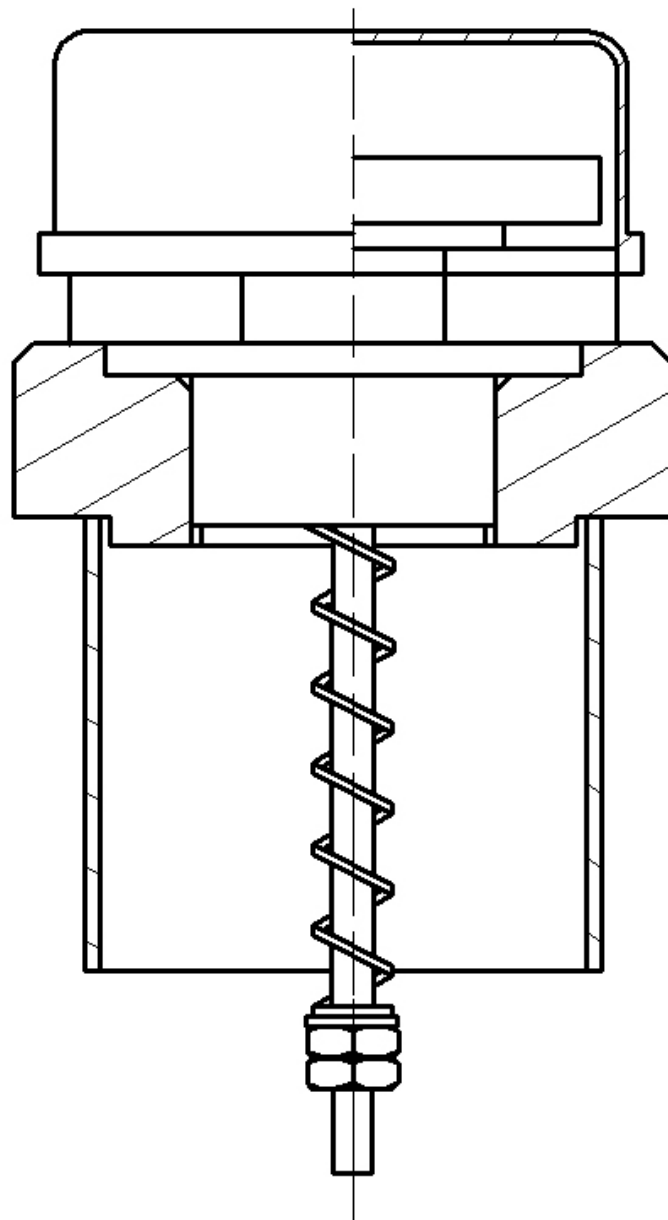


Рисунок А.14 – Предохранительный клапан сброса давления

Таблица А.1 – Габаритные, установочные и присоединительные размеры

В миллиметрах

Тип трансформатора	L	B	H	H <sub>1</sub>	A	A <sub>1</sub>	A <sub>2</sub>	A <sub>3</sub>	A <sub>4</sub>	b	b <sub>1</sub>
ТМГ11-100/10-У1(ХЛ1, УХЛ1)	935 max	730 max	1060 *max	770 max	450 ± 5	450 ± 5	185 ± 10	100 ± 15	210 ± 15	75 ± 10	100 ± 5
			1220 max				270 ± 10			85 ± 10	
ТМГ11-160/10-У1(ХЛ1, УХЛ1)	1020 max	755 max	1185* max	910 max	550 ± 5	550 ± 5	185 ± 10	100 ± 15	100 ± 15	110 ± 10	120 ± 5
			1320 max				270 ± 10				
ТМГ11-250/10-У1(ХЛ1, УХЛ1)	1140 max	820 max	1270* max	970 max	550 ± 5	550 ± 5	200 ± 10	150 ± 15	150 ± 15	140 ± 10	120 ± 5
			1405 max				270 ± 10				
ТМГ11-400/10-У1(ХЛ1, УХЛ1)	1350 max	855 max	1415* max	1135 max	660 ± 5	660 ± 5	265 ± 10	150 ± 15	150 ± 15	140 ± 10	105 ± 5
			1550 max								
ТМГ11-630/10-У1(ХЛ1, УХЛ1)	1545 max	1000 max	1540 max	1230 max	820 ± 5	820 ± 5	230 ± 10	135 ± 15	135 ± 15	170 ± 10	170 ± 5
ТМГ11-1000/10-У1(ХЛ1, УХЛ1)	1720 max	1135 max	1860 max	1470 max	820 ± 5	820 ± 5	230 ± 10	135 ± 15	135 ± 15	160 ± 10	150 ± 5
ТМГ11-1250/10-У1(ХЛ1, УХЛ1)	1825 max	1130 max	2020 max	1610 max	820 ± 5	820 ± 5	230 ± 10	160 ± 15	160 ± 15	190 ± 10	95 ± 5
ТМГ11-1600/10-У1(ХЛ1, УХЛ1)	2060 max	1260 max	2170 max	1775 max	820 ± 5	820 ± 5	230 ± 10	160 ± 15	160 ± 15	195 ± 10	180 ± 5
ТМГ11-2500/10-У1(ХЛ1, УХЛ1)	2370 max	1450 max	2380 max	1965 max	1070 ± 5	1070 ± 5	230 ± 10	200 ± 15	200 ± 15	250 ± 10	40 ± 5

**Примечания**

1 При установке роликов транспортных в трансформаторах мощностью 160 кВ·А (по заказу погребителя) и 250 кВ·А размеры Н, Н<sub>1</sub> увеличиваются на 94 мм.

2 \* В трансформаторах с мановакуумметром для трансформаторов мощностью 100, 160, 250 кВ·А размер увеличивается на 70 мм, для трансформатора мощностью 400 кВ·А размер равен 1445 max.



Продолжение таблицы А.1 – Габаритные, установочные и присоединительные размеры

Тип трансформатора	L	B	H	H <sub>1</sub>	A	A <sub>1</sub>	A <sub>2</sub>	A <sub>3</sub>	A <sub>4</sub>	B миллиметрах	
										b	b <sub>1</sub>
ТМГСУ11–100/10–У1(УХЛ1)	960 max	710 max	1100 max	770 max	450 ± 5	450 ± 5	185 ± 10	100 ± 10	210 ± 10	75 ± 10	100 ± 5
ТМГСУ11–160/10–У1(УХЛ1)	1060 max	725 max	1200 max	920 max	550 ± 5	550 ± 5	185 ± 10	100 ± 10	100 ± 10	110 ± 10	120 ± 5
ТМГСУ11–250/10–У1(УХЛ1)	1170 max	840 max	1270 max	970 max	550 ± 5	550 ± 5	200 ± 10	150 ± 15	150 ± 15	140 ± 10	120 ± 5

Таблица А.2 – Характеристики масс трансформаторов

Тип трансформатора	Масса, кг		
	активной части	масла	полная
ТМГ11–100/10–У1(ХЛ1,УХЛ1) ТМГ11–100/15–У1(ХЛ1,УХЛ1)	300 (с крышкой)	120	490
ТМГСУ11–100/10–У1(УХЛ1)	310 (с крышкой)	125	500
ТМГ11–160/10–У1(ХЛ1,УХЛ1) ТМГ11–160/15–У1(ХЛ1,УХЛ1)	415 (с крышкой)	175	670
ТМГСУ11–160/10–У1(УХЛ1)	421 (с крышкой)	167	660
ТМГ11–250/10–У1(ХЛ1,УХЛ1) ТМГ11–250/15–У1(ХЛ1,УХЛ1)	540 (с крышкой)	225	920
ТМГСУ11–250/10–У1(УХЛ1)	560 (с крышкой)	225	920
ТМГ11–400/10–У1(ХЛ1,УХЛ1) ТМГ11–400/15–У1(ХЛ1,УХЛ1)	770 (с крышкой)	305	1255
ТМГ11–630/10–У1(ХЛ1,УХЛ)	1177 (с крышкой)	439	1860
ТМГ11–1000/10–У1(ХЛ1,УХЛ1)	1520	725	2750
ТМГ11–1250/10–У1(ХЛ1,УХЛ1)	1806	875	3250
ТМГ11–1600/10–У1(ХЛ1,УХЛ1)	2202	1170	4250
ТМГ11–2500/10–У1(ХЛ1,УХЛ1)	3174	1800	6680
<p>Примечания</p> <p>1 Предельное отклонение полной массы трансформатора +10 %. Значения этой характеристики снизу не ограничено.</p> <p>2 Для массы активной части и массы масла указаны ориентировочные значения.</p>			

Таблица А.3 - Присоединительные размеры вводов НН

Тип трансформатора	Напряжение НН, кВ	Схема и группа соединения обмоток	Рисунок	d	h
ТМГ11-100/10-У1(ХЛ1,УХЛ1)	0,23	У/У <sub>Н</sub> -0	А.8	М12	92±5
ТМГ11-100/15-У1(ХЛ1,УХЛ1)	0,4	Д/У <sub>Н</sub> -11 У/З <sub>Н</sub> -11			
ТМГ11-100/10-У1(ХЛ1,УХЛ1)	0,38	У <sub>Н</sub> /Д -11			
ТМГСУ11-100/10-У1(УХЛ1)	0,4	У/У <sub>Н</sub> -0	А.8	М12	92±5
ТМГ11-160/10-У1(ХЛ1,УХЛ1)	0,23	У/У <sub>Н</sub> -0	А.8	М16	111±5
ТМГ11-160/15-У1(ХЛ1,УХЛ1)	0,4	Д/У <sub>Н</sub> -11 У/З <sub>Н</sub> -11		М12	92±5
ТМГСУ11-160/10-У1(УХЛ1)	0,4	У/У <sub>Н</sub> -0	А.8	М12	92±5
ТМГ11-250/10-У1(ХЛ1,УХЛ1)	0,23	У <sub>Н</sub> /Д -11	А.8	М20	114±5
ТМГ11-250/15-У1(ХЛ1,УХЛ1)	0,4	У/У <sub>Н</sub> -0 Д/У <sub>Н</sub> -11 У/З <sub>Н</sub> -11		М16	111±5
ТМГСУ11-250/10-У1(УХЛ1)	0,4	У/У <sub>Н</sub> -0	А.8	М16	111±5
ТМГ11-400/10-У1(ХЛ1,УХЛ1)	0,4	У/У <sub>Н</sub> -0	А.8	М20	114±5
ТМГ11-400/15-У1(ХЛ1,УХЛ1)		Д/У <sub>Н</sub> -11			
ТМГ11-400/10-У1(УХЛ1,УХЛ1)	0,38; 0,4	У <sub>Н</sub> /Д-11			
ТМГ11-400/10-У1(ХЛ1,УХЛ1)	0,23	У <sub>Н</sub> /Д-11	А.9	М27	-
ТМГ11-630/10-У1(ХЛ1,УХЛ1)	0,4	У/У <sub>Н</sub> -0 Д/У <sub>Н</sub> -11	А.9	М27	-
ТМГ11-1000/10-У1(ХЛ1,УХЛ1)	0,4	У/У <sub>Н</sub> -0 Д/У <sub>Н</sub> -11	А.10	М33	-
ТМГ11-1250/10-У1(ХЛ1,УХЛ1)	0,4	У/У <sub>Н</sub> -0 Д/У <sub>Н</sub> -11	А.11	М48	-
ТМГ11-1600/10-У1(ХЛ1,УХЛ1)	0,4	Д/У <sub>Н</sub> -11	А.11	М48	-
ТМГ11-2500/10-У1(ХЛ1,УХЛ1)	0,4	Д/У <sub>Н</sub> -11	А.11	М48	-

Таблица А.4 – Тип переключателя

Мощность трансформатора, кВ·А	Схема соединения обмоток ВН	Напряжение ВН, кВ	Тип переключателя при диапазоне регулирования $\pm 5\%$
100	У <sub>Н</sub>	8,05	ПТРЛ-У-10/40-5-91УХЛП
		6; 10	
100-250	У	6; 6,3; 10; 15	ПТРЛ-10/40-6-91УХЛП
100, 160	Д	6; 10	
250	У	6; 6,3; 10; 15	ПТРЛ-У-10/40-5-91УХЛП
		6; 10	
400	У <sub>Н</sub>	6; 6,3	ПТРЛ-У-10/25-5-91УХЛП
		6; 8,15	
400	У; У <sub>Н</sub>	10; 15	ПТРЛ-У-10/25-5-91УХЛП
		6; 6,3; 10; 15	
630	У	6; 6,3	ПТРЛ-10/125-6-96-У1
		10; 10,5	
630	Д	6; 6,3	ПТРЛ-У-10/40-5-97УХЛП
		10	
1000	У; Д	6; 6,3; 10	ПТРЛ-10/125-6-96У1
		6; 6,3	
1250	У; Д	6; 6,3; 10	ПТРЛ-10/125-6-96У1
		6; 10	
1600	Д	6; 10	ПТРЛ-10/125-6-96У1
		6; 10	
2500	Д	6; 10	ПТРЛ-10/300-6-09-У1
		6; 10	

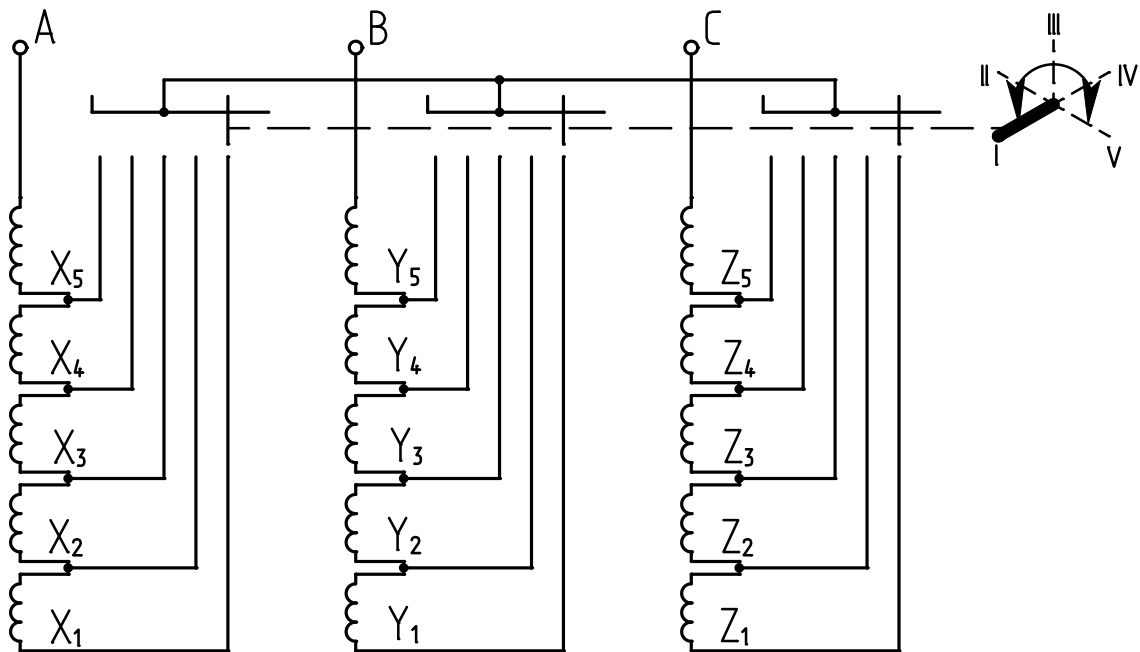


Рисунок А.15 – Схема подсоединения ответвлений обмоток ВН к переключателю в трансформаторах мощностью 100 кВ·А и 630 кВ·А с напряжением ВН 10; 10,5 кВ при схеме соединения обмоток – «ЗВЕЗДА»

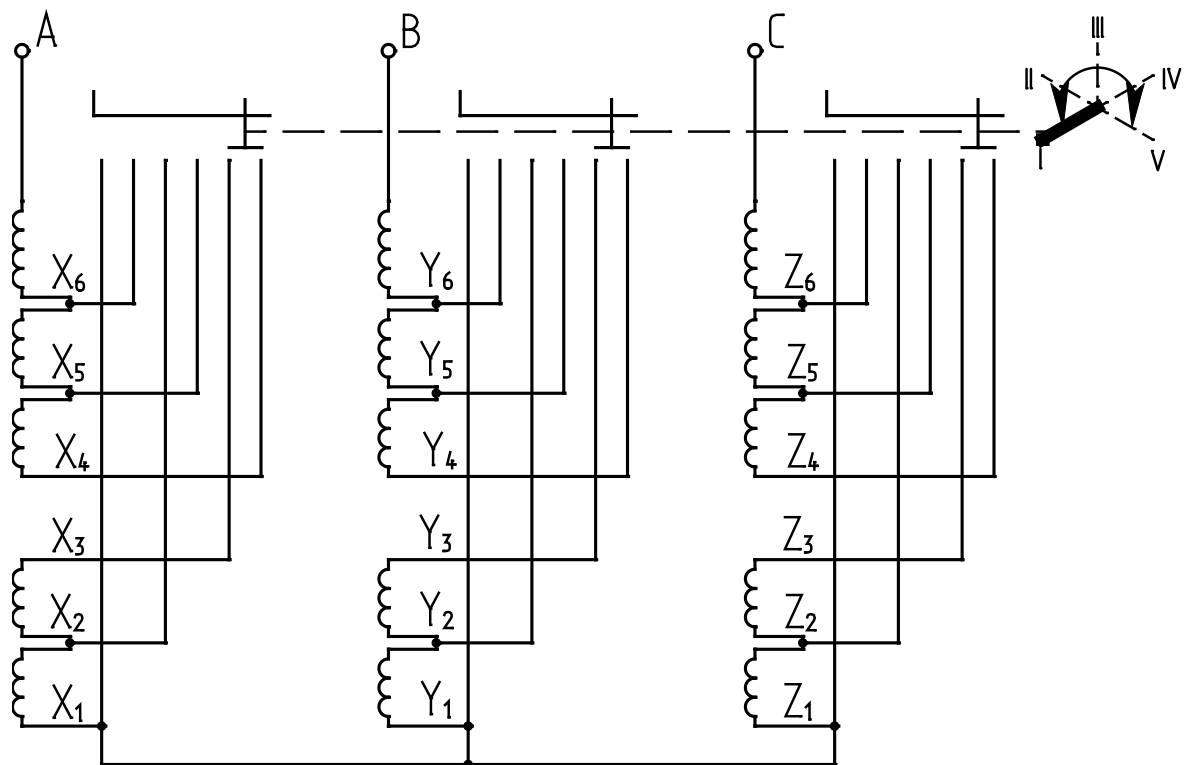


Рисунок А.16 – Схема подсоединения ответвлений обмоток ВН к переключателю в трансформаторах мощностью 630 кВ·А напряжением ВН 6; 6,3 кВ и в трансформаторах мощностью 1000 кВ·А при схеме соединения обмоток – «ЗВЕЗДА»

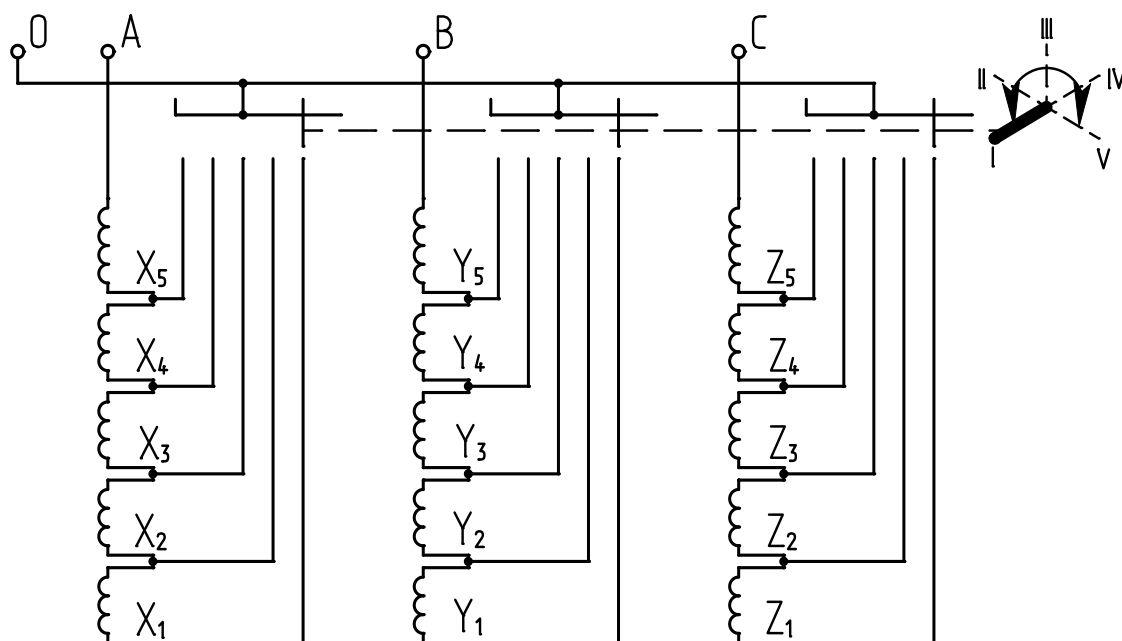


Рисунок А.17 – Схема подсоединения ответвлений обмоток ВН к переключателю в трансформаторах при схеме соединения обмоток – «ЗВЕЗДА С НУЛЕМ»

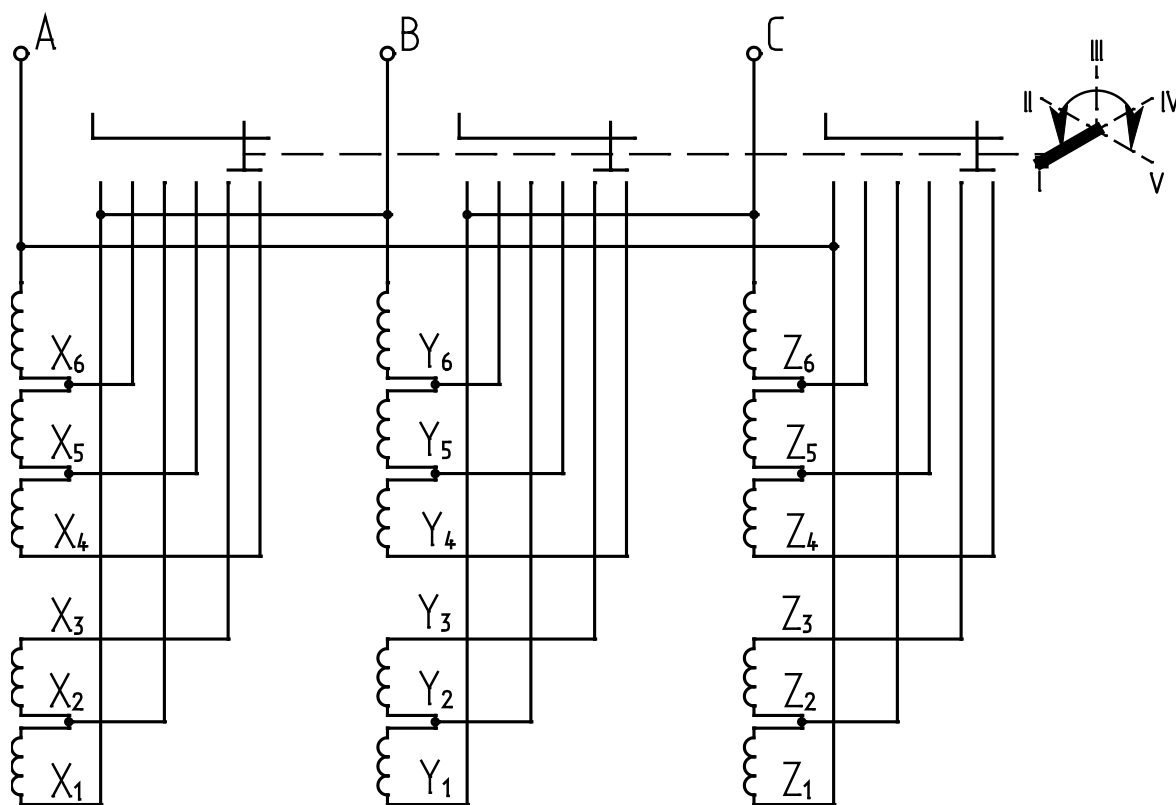


Рисунок А.18 – Схема подсоединения ответвлений обмоток ВН к переключателю в трансформаторах при схеме соединения обмоток – «ТРЕУГОЛЬНИК»

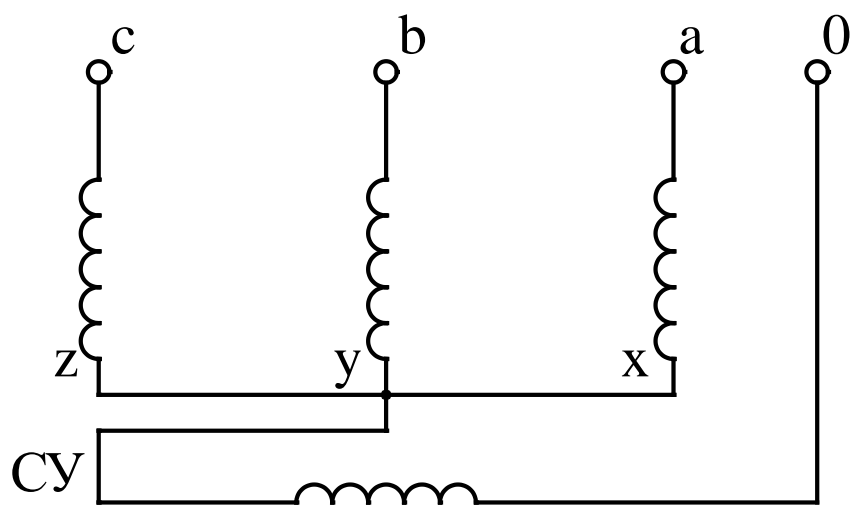
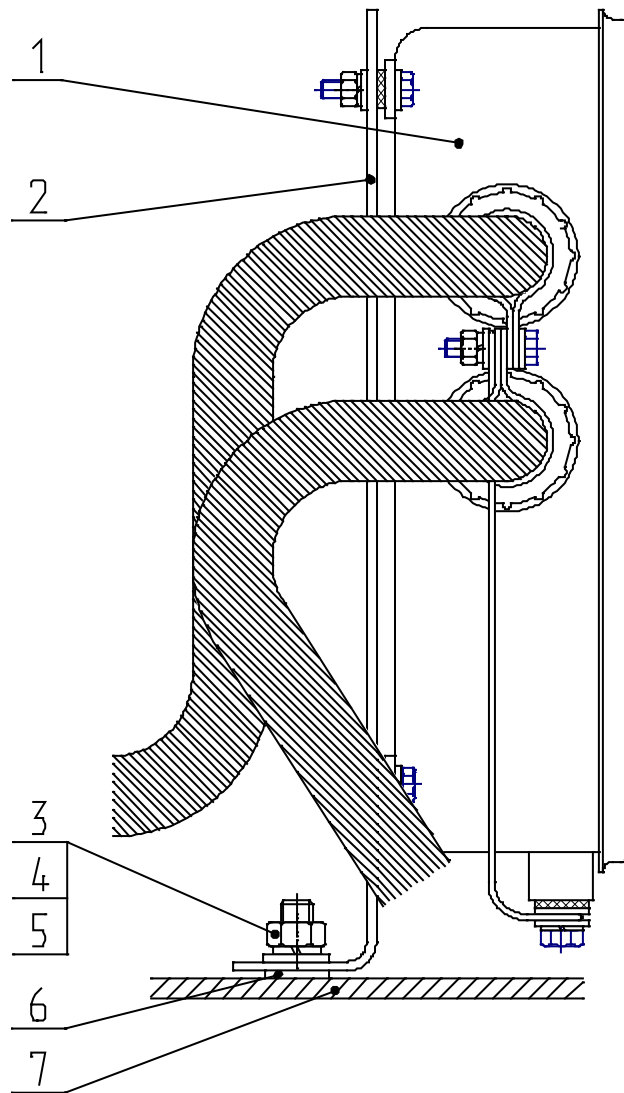


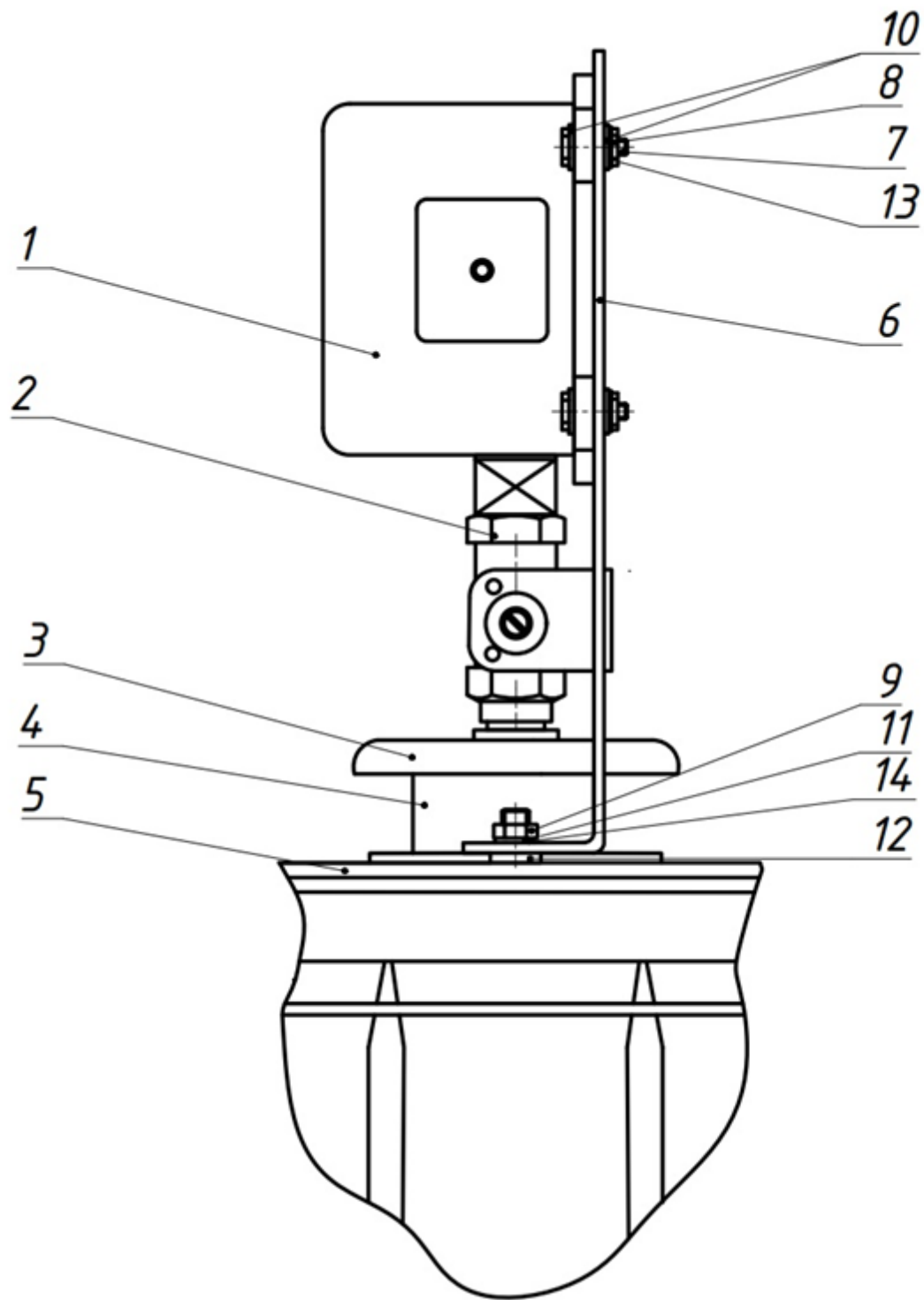
Рисунок А.19 – Схема подсоединения обмотки симметрирующего устройства (СУ) к обмоткам НН



1 - коробка зажимов; 2 - уголок; 3 - гайка М10; 4 - шайба 10;  
5 - шайба пружинная 10; 6 - шайба; 7 - крышка бака

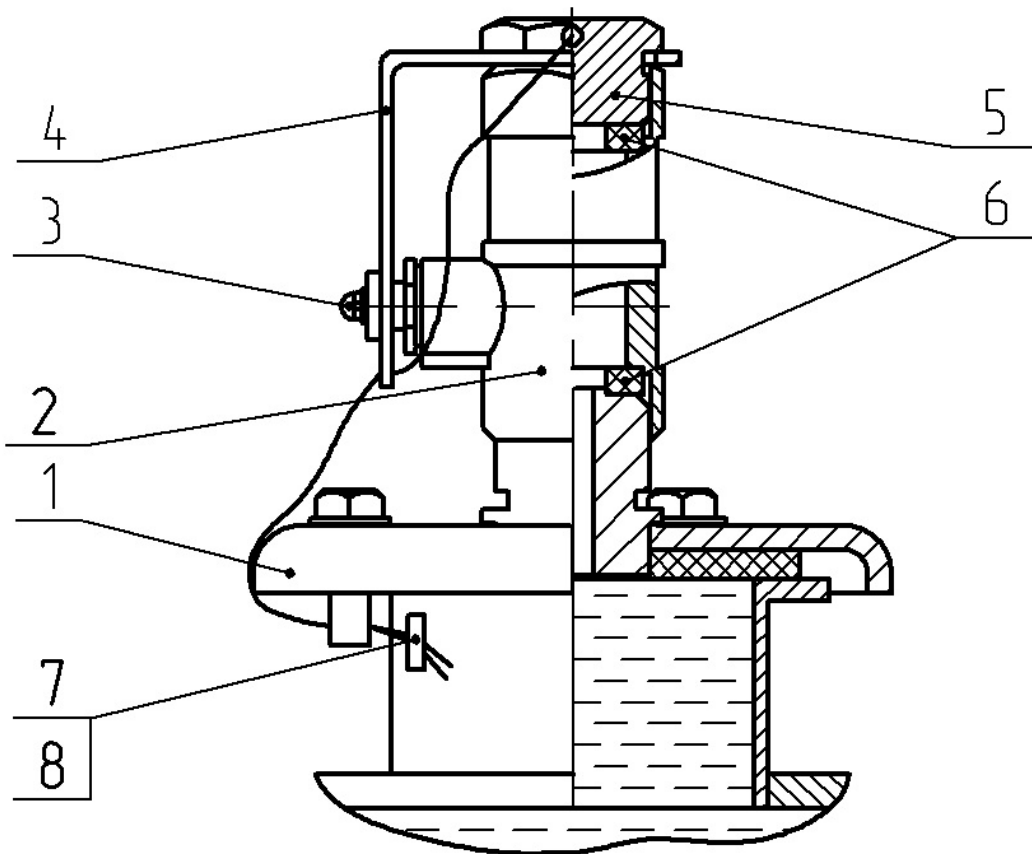
Рисунок А.20 –Установка коробки зажимов





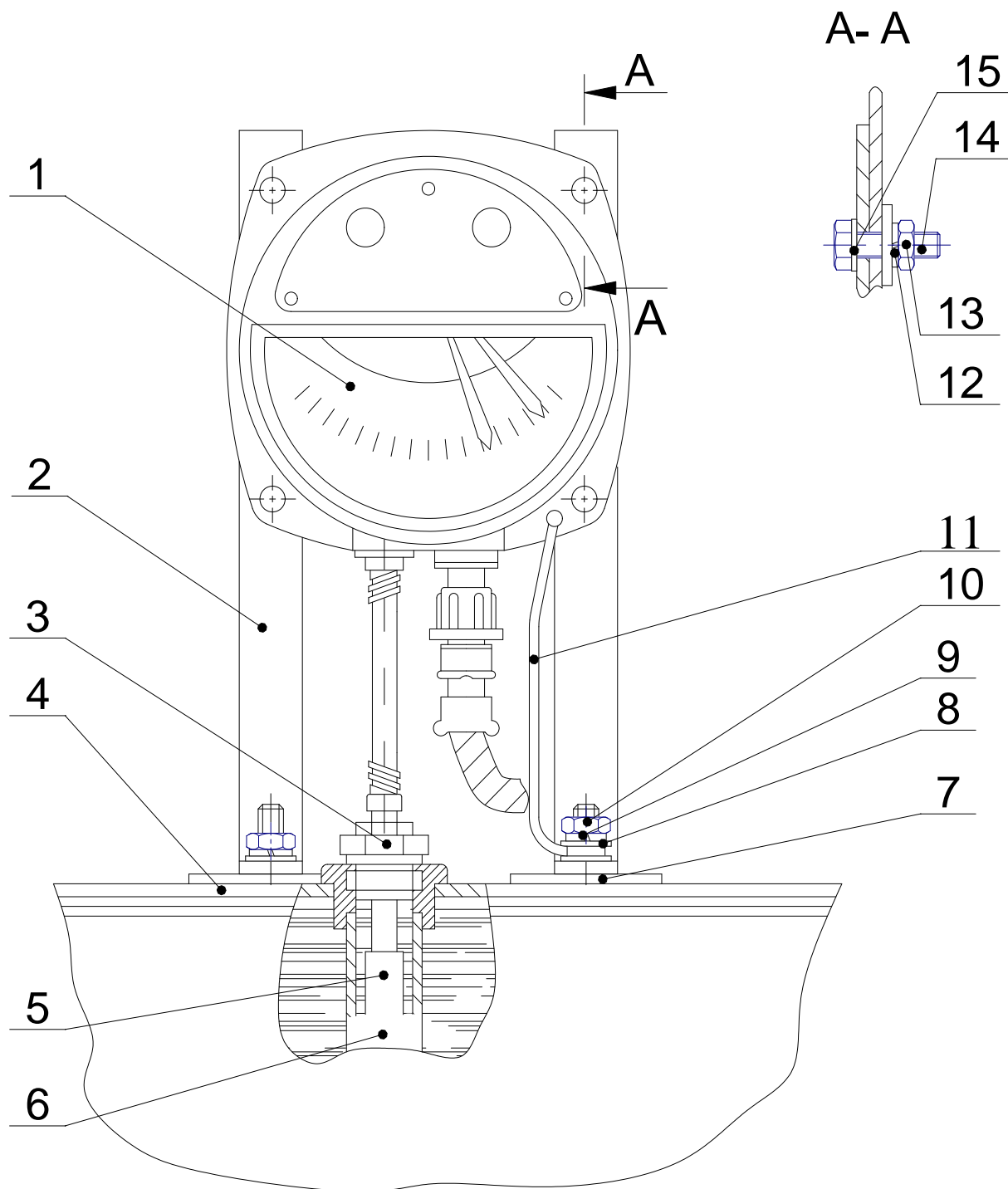
1 - мановакуумметр; 2 - кран шаровой; 3 - патрубок; 4 - крышка бака;  
 5 - бак; 6 - уголок; 7 - болт М6х25; 8 - гайка М6; 9 - гайка М10;  
 10 - шайба 6; 11 - шайба 10; 12 - шайба 16; 13 - шайба пружинная 6

Рисунок А.21 – Установка мановакуумметра



1 - крышка патрубка; 2 - кран шаровой; 3- винт; 4 - ручка крана;  
5 - пробка; 6 - резиновая прокладка; 7 - проволока; 8 - пломба

Рисунок А.22 – Установка шарового крана



1- манометрический термометр; 2 - уголок; 3 - зажимная гайка;  
 4 - крышка бака; 5 - термобаллон; 6 - корпус гильзы; 7 - шайба 16;  
 8 - шайба 10; 9 - шайба пружинная 10; 10 - гайка М10; 11 - перемычка;  
 12 - шайба пружинная 6; 13 - гайка М6; 14 - болт М6х25; 15 - шайба 6

Рисунок А.23 – Установка манометрического термометра

### Мановакуумметр

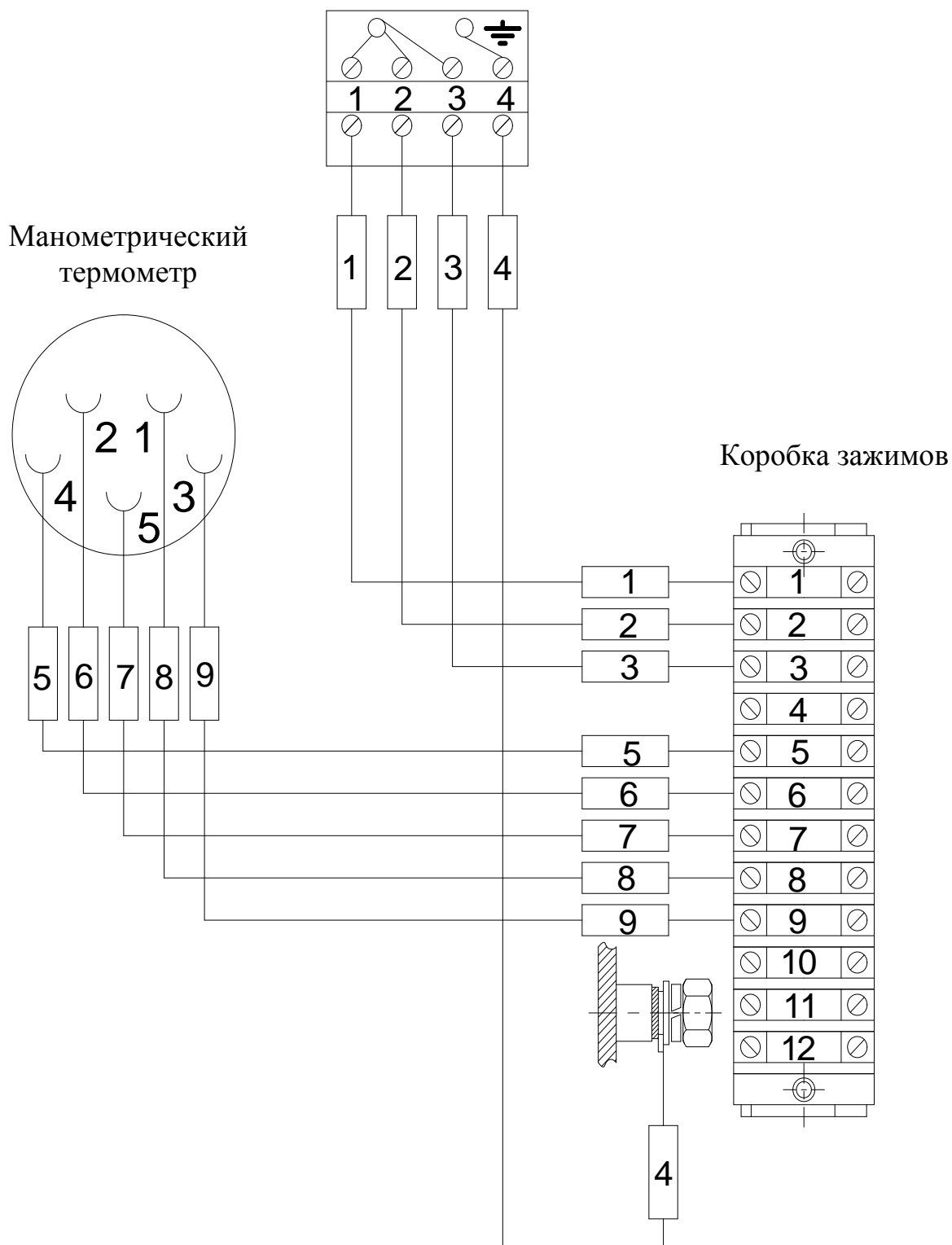


Рисунок А.24 – Монтажная схема соединения коробки зажимов с контрольно-измерительными приборами

Таблица А.5 - Нормы максимально допустимых систематических нагрузок

h, ч	K2 при значениях K1 = 0,25 – 1,0							
	0,25	0,4	0,5	0,6	0,7	0,8	0,9	1
$\theta_{охл} = -20 \text{ }^\circ\text{C}$								
0,5	+	+	+	+	+	+	+	+
1	+	+	+	+	+	+	+	+
2	+	+	1,99	1,96	1,93	1,89	1,85	1,79
4	1,70	1,69	1,67	1,66	1,64	1,62	1,60	1,57
6	1,56	1,55	1,54	1,54	1,53	1,51	1,50	1,48
8	1,48	1,48	1,47	1,47	1,46	1,45	1,45	1,43
12	1,41	1,40	1,40	1,40	1,40	1,39	1,39	1,38
24	1,30	1,30	1,30	1,30	1,30	1,30	1,30	1,30
$\theta_{охл} = -10 \text{ }^\circ\text{C}$								
0,5	+	+	+	+	+	+	+	+
1	+	+	+	+	+	+	+	1,95
2	1,95	1,92	1,90	1,87	1,83	1,79	1,75	1,69
4	1,62	1,61	1,60	1,58	1,56	1,54	1,52	1,48
6	1,49	1,48	1,47	1,46	1,45	1,44	1,42	1,40
8	1,41	1,41	1,40	1,40	1,39	1,38	1,37	1,36
12	1,34	1,34	1,33	1,33	1,33	1,32	1,31	1,31
24	1,23	1,23	1,23	1,23	1,23	1,23	1,23	1,23
$\theta_{охл} = 0 \text{ }^\circ\text{C}$								
0,5	+	+	+	+	+	+	+	+
1	+	+	+	+	+	1,99	1,91	1,8
2	1,86	1,83	1,80	1,77	1,74	1,69	1,64	1,56
4	1,54	1,53	1,51	1,50	1,48	1,46	1,43	1,38
6	1,41	1,40	1,39	1,38	1,37	1,36	1,34	1,31
8	1,34	1,33	1,33	1,32	1,31	1,30	1,29	1,27
12	1,27	1,26	1,26	1,26	1,25	1,25	1,24	1,22
24	1,16	1,16	1,16	1,16	1,16	1,16	1,16	1,16

Продолжение таблицы А.5

h, ч	K2 при значениях K1 = 0,25 – 1,0							
	0,25	0,4	0,5	0,6	0,7	0,8	0,9	1
θ <sub>охл</sub> = 10 °С								
0,5	+	+	+	+	+	+	+	1,84
1	+	+	+	2,00	1,94	1,86	1,76	1,60
2	1,76	1,73	1,70	1,67	1,63	1,58	1,51	1,40
4	1,46	1,44	1,43	1,41	1,39	1,36	1,32	1,25
6	1,33	1,32	1,31	1,30	1,29	1,27	1,24	1,20
8	1,26	1,26	1,25	1,24	1,23	1,22	1,20	1,17
12	1,19	1,19	1,18	1,18	1,17	1,16	1,15	1,13
24	1,08	1,08	1,08	1,08	1,08	1,08	1,08	1,08
θ <sub>охл</sub> = 20 °С								
0,5	+	+	+	+	+	1,98	1,81	1,00
1	+	1,97	1,92	1,87	1,80	1,71	1,57	1,00
2	1,66	1,63	1,60	1,56	1,51	1,45	1,35	1,00
4	1,37	1,35	1,34	1,32	1,29	1,25	1,19	1,00
6	1,25	1,24	1,23	1,21	1,20	1,17	1,13	1,00
8	1,18	1,17	1,17	1,16	1,15	1,13	1,09	1,00
12	1,11	1,10	1,10	1,09	1,09	1,08	1,06	1,00
24	1,00	1,00	1,00	1,00	1,00	1,00	1,00	1,00
θ <sub>охл</sub> = 30 °С								
0,5	+	+	+	+	1,92	1,76	1,27	–
1	1,89	1,84	1,79	1,73	1,64	1,51	1,12	–
2	1,55	1,52	1,48	1,44	1,38	1,29	1,02	–
4	1,28	1,26	1,24	1,21	1,18	1,21	0,97	–
6	1,16	1,15	1,13	1,12	1,09	1,05	0,95	–
8	1,09	1,08	1,08	1,06	1,05	1,02	0,94	–
12	1,02	1,02	1,01	1,00	0,99	0,97	0,92	–
24	0,91	0,91	0,91	0,91	0,91	0,91	0,91	–

Продолжение таблицы А.5

h, ч	K2 при значениях K1 = 0,25 – 1,0							
	0,25	0,4	0,5	0,6	0,7	0,8	0,9	1
$\theta_{охл} = 40 \text{ }^\circ\text{C}$								
0,5	+	+	1,94	1,84	1,69	1,26	–	–
1	1,75	1,70	1,64	1,56	1,44	1,08	–	–
2	1,43	1,39	1,35	1,30	1,21	0,96	–	–
4	1,17	1,15	1,13	1,09	1,04	0,89	–	–
6	1,06	1,05	1,03	1,01	0,97	0,86	–	–
8	1,00	0,99	0,98	0,96	0,93	0,85	–	–
12	0,93	0,92	0,91	0,90	0,88	0,84	–	–
24	0,82	0,82	0,82	0,82	0,82	0,82	–	–

Таблица А.6 - Нормы допустимых аварийных перегрузок

h, ч	K2 при значениях K1 = 0,25 – 1,0							
	0,25	0,4	0,5	0,6	0,7	0,8	0,9	1
$\theta_{охл} = -20 \text{ }^\circ\text{C}$								
0,5	2,00	2,00	2,00	2,00	2,00	2,00	2,00	2,00
1	2,00	2,00	2,00	2,00	2,00	2,00	2,00	2,00
2	2,00	2,00	2,00	2,00	2,00	2,00	2,00	2,00
4	1,90	1,80	1,80	1,80	1,80	1,80	1,80	1,80
6	1,70	1,70	1,70	1,70	1,70	1,70	1,70	1,70
8	1,70	1,70	1,70	1,70	1,70	1,70	1,70	1,70
12	1,60	1,60	1,60	1,60	1,60	1,60	1,60	1,60
24	1,60	1,60	1,60	1,60	1,60	1,60	1,60	1,60

Продолжение таблицы А.6

h, ч	K2 при значениях K1 = 0,25 – 1,0							
	0,25	0,4	0,5	0,6	0,7	0,8	0,9	1
$\theta_{охл} = -10 \text{ }^\circ\text{C}$								
0,5	2,00	2,00	2,00	2,00	2,00	2,00	2,00	2,00
1	2,00	2,00	2,00	2,00	2,00	2,00	2,00	2,00
2	2,00	2,00	2,00	2,00	2,00	2,00	1,90	1,90
4	1,80	1,80	1,80	1,80	1,80	1,70	1,70	1,70
6	1,70	1,70	1,70	1,60	1,60	1,60	1,60	1,60
8	1,60	1,60	1,60	1,60	1,60	1,60	1,60	1,60
12	1,60	1,60	1,50	1,50	1,50	1,50	1,50	1,50
24	1,50	1,50	1,50	1,50	1,50	1,50	1,50	1,50
$\theta_{охл} = 0 \text{ }^\circ\text{C}$								
0,5	2,00	2,00	2,00	2,00	2,00	2,00	2,00	2,00
1	2,00	2,00	2,00	2,00	2,00	2,00	2,00	2,00
2	2,00	2,00	2,00	1,90	1,90	1,90	1,90	1,80
4	1,70	1,70	1,70	1,70	1,70	1,70	1,60	1,60
6	1,60	1,60	1,60	1,60	1,60	1,50	1,50	1,50
8	1,50	1,50	1,50	1,50	1,50	1,50	1,50	1,50
12	1,50	1,50	1,50	1,50	1,50	1,50	1,50	1,50
24	1,50	1,50	1,50	1,50	1,50	1,50	1,50	1,50
$\theta_{охл} = 10 \text{ }^\circ\text{C}$								
0,5	2,00	2,00	2,00	2,00	2,00	2,00	2,00	2,00
1	2,00	2,00	2,00	2,00	2,00	2,00	2,00	1,90
2	1,90	1,90	1,90	1,90	1,80	1,80	1,80	1,70
4	1,60	1,60	1,60	1,60	1,60	1,60	1,50	1,50
6	1,50	1,50	1,50	1,50	1,50	1,50	1,40	1,40
8	1,40	1,40	1,40	1,40	1,40	1,40	1,40	1,40
12	1,40	1,40	1,40	1,40	1,40	1,40	1,40	1,40
24	1,40	1,40	1,40	1,40	1,40	1,40	1,40	1,40



Продолжение таблицы А.6

h, ч	K2 при значениях K1 = 0,25 – 1,0							
	0,25	0,4	0,5	0,6	0,7	0,8	0,9	1
$\theta_{охл} = 20 \text{ }^{\circ}\text{C}$								
0,5	2,00	2,00	2,00	2,00	2,00	2,00	2,00	2,00
1	2,00	2,00	2,00	2,00	2,00	2,00	1,80	1,80
2	1,80	1,80	1,80	1,80	1,70	1,70	1,70	1,60
4	1,50	1,50	1,50	1,50	1,50	1,40	1,40	1,40
6	1,40	1,40	1,40	1,40	1,40	1,40	1,40	1,30
8	1,30	1,30	1,30	1,30	1,30	1,30	1,30	1,30
12	1,30	1,30	1,30	1,30	1,30	1,30	1,30	1,30
24	1,30	1,30	1,30	1,30	1,30	1,30	1,30	1,30
$\theta_{охл} = 30 \text{ }^{\circ}\text{C}$								
0,5	2,00	2,00	2,00	2,00	2,00	2,00	2,00	1,90
1	2,00	2,00	2,00	2,00	1,90	1,90	1,80	1,70
2	1,80	1,70	1,70	1,70	1,60	1,60	1,50	1,40
4	1,40	1,40	1,40	1,40	1,40	1,30	1,30	1,30
6	1,30	1,30	1,30	1,30	1,30	1,30	1,30	1,20
8	1,20	1,20	1,20	1,20	1,20	1,20	1,20	1,20
12	1,20	1,20	1,20	1,20	1,20	1,20	1,20	1,20
24	1,20	1,20	1,20	1,20	1,20	1,20	1,20	1,20
$\theta_{охл} = 40 \text{ }^{\circ}\text{C}$								
0,5	2,00	2,00	2,00	2,00	2,00	2,00	1,90	1,70
1	2,00	1,90	1,90	1,90	1,80	1,70	1,60	1,40
2	1,60	1,60	1,60	1,50	1,50	1,40	1,30	1,30
4	1,30	1,30	1,30	1,30	1,20	1,20	1,20	1,20
6	1,20	1,20	1,20	1,20	1,20	1,20	1,10	1,10
8	1,20	1,10	1,10	1,10	1,10	1,10	1,10	1,10
12	1,10	1,10	1,10	1,10	1,10	1,10	1,10	1,10
24	1,10	1,10	1,10	1,10	1,10	1,10	1,10	1,10

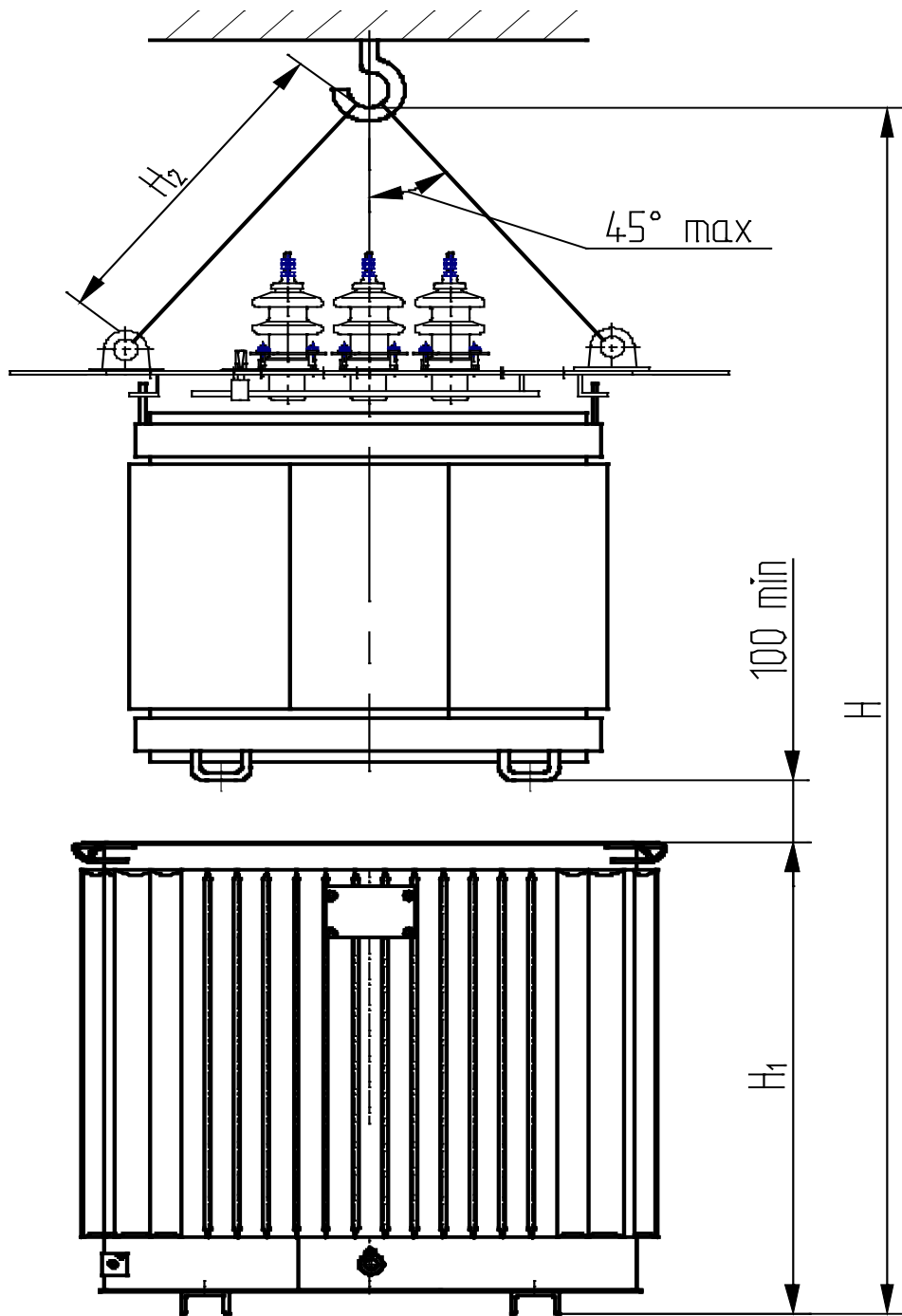


Рисунок А.25 – Эскиз подъема активной части с крышкой трансформаторов мощностью 100–630 кВ·А

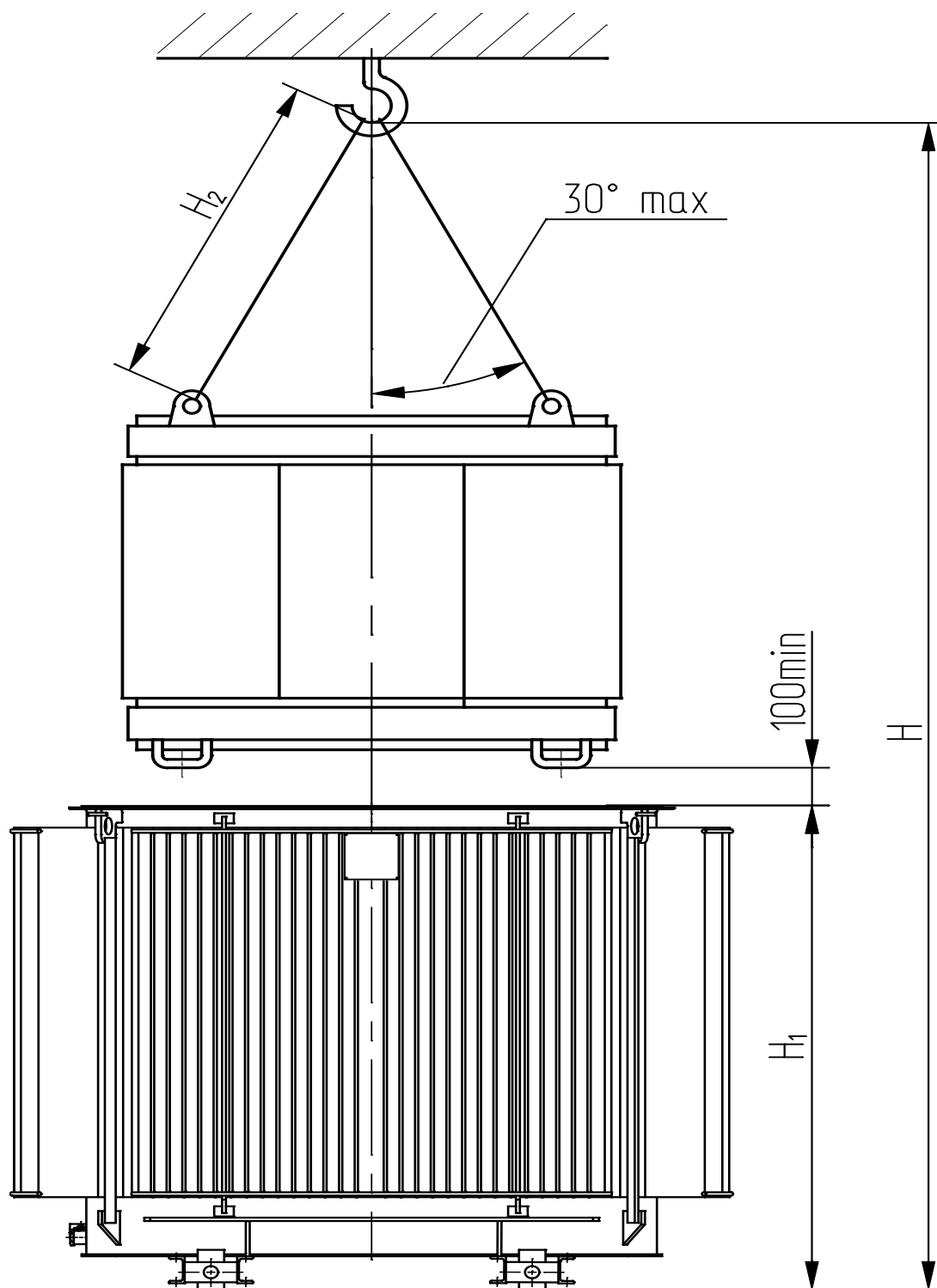


Рисунок А.26 – Эскиз подъема активной части трансформаторов мощностью 1000–2500 кВ·А

Таблица А.7 – Размеры элементов при подъеме активной части

В миллиметрах

Тип трансформатора	H	H <sub>1</sub>	H <sub>2</sub>
ТМГ11–100/10–У1(ХЛ1,УХЛ1) ТМГ11–100/15–У1(ХЛ1,УХЛ1)	2100 min	770 max	500 min
ТМГСУ11–100/10–У1(УХЛ1)	2100 min	770 max	500 min
ТМГ11–160/10–У1(ХЛ1,УХЛ1) ТМГ11–160/15–У1(ХЛ1,УХЛ1)	2500 min	910 max	650 min
ТМГСУ11–160/10–У1(УХЛ1)	2520 min	920 max	650 min
ТМГ11–250/10–У1(ХЛ1,УХЛ1) ТМГ11–250/15–У1(ХЛ1,УХЛ1)	2700 min	970 max	750 min
ТМГСУ11–250/10–У1(УХЛ1)	2700 min	970 max	750 min
ТМГ11–400/10–У1(ХЛ1,УХЛ1) ТМГ11–400/15–У1(ХЛ1,УХЛ1)	2850 min	1135 max	935 min
ТМГ11–630/10–У1(ХЛ1,УХЛ1)	3300 min	1230 max	1085 min
ТМГ11–1000/10–У1(ХЛ1,УХЛ1)	4320 min	1470 max	1110 min
ТМГ11–1250/10–У1(ХЛ1,УХЛ1)	4400 min	1610 max	1200 min
ТМГ11–1600/10–У1(ХЛ1,УХЛ1)	4550 min	1775 max	1355 min
ТМГ11–2500/10–У1(ХЛ1,УХЛ1)	4900 min	1965 max	1450 min



